



# PRŮMYSLOVÁ PRÁVA A LICENCE

| David Karabec

# PRŮMYSLOVÁ PRÁVA A LICENCE

**David Karabec**

Recenzent externí:

Mgr. Ing. Josef Kratochvíl, Ph.D.

Úřad průmyslového vlastnictví

Recenzent interní:

doc. Ing. Karel Havlíček, Ph.D., MBA

Vysoká škola finanční a správní, a.s.

Vydala Vysoká škola finanční a správní, a.s., v edici EDUCOpress

Estonská 500, 101 00 Praha 10

Tel.: + 420 210 088 847, fax: +420 271 740 871

[www.vsfs.cz](http://www.vsfs.cz)

jako svou 256. publikaci

Vydání odborné publikace bylo schváleno vědeckou redakcí  
nakladatelství VŠFS.

Editor doc. Ing. Milan Kašík, CSc.

Vydavatelský redaktor Mgr. Petr Mach

Redakce a příprava k tisku Radix, spol. s r. o.

Odpovědný redaktor PhDr. Milan Vondráček

Počet stran 68

První vydání, Praha 2017

Tisk SWL – Ofsetová tiskárna

Vzor citace:

KARABEC David. *Průmyslová práva a licence*. 1. vydání. Praha: Vysoká škola  
finanční a správní, 2017. 68 s. Edice EDUCOpress. ISBN 978-80-7408-155-2.

© Vysoká škola finanční a správní, a.s., 2017

© JUDr. David Karabec, s.r.o, 2017

Všechna práva vyhrazena. Žádná část této publikace nesmí být reprodukována  
a používána v elektronické podobě, kopírována a nahrávána bez předchozího  
pisemného souhlasu nakladatele.

**ISBN 978-80-7408-155-2**

# OBSAH

**PŘEDMLUVA / 2**

**ÚVOD / 4**

**Kapitola 1  
PATENT NA VYNÁLEZ / 7**

**Kapitola 2  
ZLEPŠOVACÍ NÁVRH / 12**

**Kapitola 3  
DODATKOVÁ OCHRANNÁ OSVĚDČENÍ / 13**

**Kapitola 4  
OCHRANA BIOTECHNOLOGICKÝCH  
VYNÁLEZŮ / 15**

**Kapitola 5  
UŽITNÝ VZOR / 16**

**Kapitola 6  
OCHRANNÁ ZNÁMKA / 19**

**Kapitola 7  
PRŮMYSLOVÝ VZOR / 26**

**Kapitola 8  
TOPOGRAFIE POLOVODIČOVÝCH  
VÝROBKŮ / 31**

**Kapitola 9  
OZNAČENÍ PŮVODU A ZEMĚPISNÁ  
OZNAČENÍ / 33**

**Kapitola 10  
LICENCE / 37**

**Kapitola 11  
PATENTOVÉ ÚŘADY  
A ORGANIZACE / 41**

**Kapitola 12  
VYMÁHÁNÍ PRÁV K PRŮMYSLOVÉMU  
VLASTNICTVÍ / 45**

**ZÁVĚR / 48**

Zkušenosti malých a středních podniků / 50

Literatura a internetové zdroje / 52

Přehled základních právních předpisů / 53

Přehled základních mezinárodních smluv / 54

Vzor licenční smlouvy / 56

Résumé / 64

Summary / 65

Autor a jeho publikační činnost / 66



### Mgr. Ing. Josef Kratochvíl, Ph.D.

předseda Úřadu průmyslového vlastnictví

Vážené čtenářky, vážení čtenáři,  
jsem velmi rád, že mohu uvést tuto knihu. Ona radost vyplývá za prvé z mého přesvědčení o výhodách, které může optimální využití nabídek systému ochrany průmyslových práv přinést podnikatelům, inovátorům, výzkumníkům, za druhé z mé zkušenosti, že znalosti, jak systém využívat, bohužel, stále ještě nejsou dostatečné. Zlepšování povědomí o smyslu a možnostech ochrany technických řešení a označení považuji za trvalý úkol všech, kteří mají k věci co říct.

Jsem přesvědčen, že ochrana průmyslového vlastnictví představuje jeden z nástrojů, jak úspěšně rozvíjet firmu, podnikání, jak obstát ve férové obchodní soutěži i v soutěži s levnými a nekvalitními výrobky neznámo odkud, jak předejít údivu, že někdo vyrábí a prodává, co jsme sami vymysleli. Systém průmyslové ochrany u nás odpovídá poměrům ve vyspělých státech. Také inovativnost českých podniků má tradici. Před druhou světovou válkou bylo Československo na osmém místě v počtu podaných patentových přihlášek ve světě. Důležité je poučit se, jak z nehmotného majetku lépe těžit.

Tomu, kdo chce být ve svém businessu úspěšný, zejména v natolik otevřené a na exportu závislé ekonomice, jako je naše, nezbyvá než nalézt vhodný obor a stát se v něm mezinárodním konkurentem. Snad nikdo nepochybuje, že nejlépe se daří a bude dařit těm, kteří jsou schopni nabízet výrobky a služby s vysokou přidanou hodnotou, kteří dokážou přetavit finanční a lidský vklad do výzkumu a vývoje ve spravedlivý zisk. A to bez znalého přístupu k systému ochrany průmyslových práv jde jen obtížně. Zbývá maličkost – přesvědčit o tomto faktu dosud váhající podnikatele, vedení firem, univerzit, výzkumných ústavů.

Management duševního vlastnictví by se měl stát přirozenou součástí strategických úvah každého subjektu přicházejícího do styku s inovacemi. Poučení lze nalézt, vedle několika dobrých příkladů domácích, v přístupu podniků a výzkumných institucí průmyslově nejrozvinutějších států. Ty se silně zajímají o průmyslová práva v zemích, kam vyvážejí, licencují, kde hledají prostor pro investice. Jejich specializovaná pracoviště vytvářejí a udržují podrobný přehled o patentových a známkových systémech v zemích obchodního zájmu, denně sledují a vyhodnocují přírůstky v patentových databázích. K dispozici jim jsou profesionální patentoví a známkoví zástupci, specializovaní advokáti, samozřejmě též patentové úřady a orgány odpovídající za vymáhání práv. Obdobná infrastruktura se nabízí i u nás.

Mluví-li o průmyslově právní strategii, nemíním hned a jen podávání přihlášek. První setkání s průmyslovým právem by se mělo odehrát na poli informačním. Zdarma přístupné patentové databáze nabízejí obrovské množství podrobných popisů technických řešení z celého světa, včetně technických výkresů nebo chemických

vorců. Mnohdy jde o informace jinde nepublikované. Všichni se tak mohou inspirovat, zjišťovat nejnovější stav v tom kterém oboru, nebo třeba hledat firmy vhodné ke spolupráci či odkrývat záměry konkurence. Obdobně řešerše v kolekci ochranných známek přinejménším ušetří čas a peníze za marnou snahu získat pro sebe práva k označení, které chráněno již je.

Průmyslově právní ochrana má formální charakter. K vlastnímu nabytí práv průmyslového vlastnictví je nezbytné podat přihlášku daného předmětu u Úřadu průmyslového vlastnictví. Ten pak podle příslušného zákona rozhodne, zda je technické řešení, označení nebo design způsobilé k ochraně formou patentu, užitého vzoru, ochranné známky nebo vzoru průmyslového. Úřad vede rejstříky průmyslových práv. Přispívá tak k naplnění základní myšlenky systému, a to poskytnout vedle monopolní ochrany možnost všem seznámit se s nejnovějšími technickými poznatky, se stavem chráněných průmyslových práv.

Patentování není věc zcela jednoduchá. Alespoň základní znalosti jsou nezbytné. Před podáním patentové přihlášky doporučuji uvažovat nejen, že si tak zajistíme, aby nikdo jiný nemohl využívat vynález, úspěšně přihlásit stejný nápad, ale též vědět, že patentová ochrana má teritoriální povahu, avšak podstata řešení bude zpřístupněna všem, a že tak na globalizovaném trhu nezbývá, než práva získat, a jejich dodržování vymáhat ve všech státech, které mají pro naše podnikání význam. Důležitá je optimální formulace přihlášky. Bude-li technické řešení popsáno zbytečně podrobně, hrozí, že konkurent vyrobí skoro totéž, aniž by porušil patent a musel za jeho užití platit. Když bude popis příliš obecný, může být patent napaden návrhem na zrušení. Nejen to by měl přihlašovatel znát.

Osobně si velmi vážím všech, kteří vyvářejí kvalitní hodnoty – výrobců, výzkumníků, vývojářů. Je nanejvýš potřebné podporovat je v práci, pomáhat jim získávat oprávněné konkurenční výhody. V tom také spatřuji hlavní smysl předkládané publikace. Poučená, uvážlivá a přiměřená strategie využívání systému ochrany průmyslového vlastnictví se vyplátí.

Vedle tradičního rozdělování pojmu vlastnictví na vlastnictví věcí movitých a nemovitých je nezbytné umět rozlišovat i pojem vlastnictví k tzv. nehmotným statkům. Jeho předmětem je vlastnictví k výsledkům tvůrčí intelektuální činnosti lidí, které souhrnně označujeme jako **práva k duševnímu vlastnictví**. Práva k duševnímu vlastnictví jsou neodmyslitelnou součástí majetku podniků a tvoří často významnou součást jejich jmění

Pojem duševního vlastnictví je potřeba chápat jako vlastnictví, jehož předmětem jsou výsledky duševní tvůrčí lidské činnosti. Rozvinuté průmyslové státy si již v předminulém století byly vědomy potřeby právní úpravy ochrany výsledků těchto tvůrčích procesů. Výsledkem těchto snah byl podpis Úmluvy na ochranu průmyslového vlastnictví ze dne 20. března 1883 v Paříži (tzv. **Pařížská unijní úmluva**). Tato Úmluva byla již několikrát revidována a dodnes je v platnosti. Pro dnešní Českou republiku vstoupila v platnost na základě ratifikace prezidenta republiky až dne 29. prosince 1970.

Úmluva poprvé formulovala předmět ochrany tzv. **průmyslového vlastnictví**, za který se považují:

- patenty na vynálezy,
- užité vzory nebo modely,
- tovární nebo obchodní známky,
- známky služeb,
- obchodní jméno,
- údaje o provenienci zboží nebo označení jeho původu.

Vedle toho Úmluva spatřuje úkol ochrany průmyslového vlastnictví v **potlačování nekalé soutěže**. Úmluva chápe průmyslové vlastnictví v nejširším smyslu a zahrnuje jak obchod a průmysl ve vlastním slova smyslu, včetně průmyslu zemědělského a těžařského, tak i výrobky umělé nebo přirozené, např.

víno, obilí, tabákové listy, ovoce, dobytek, nerosty, minerální vody, pivo, květiny, mouku apod. Z toho důvodu se pod pojem průmyslové vlastnictví řadí i nové odrůdy rostlin a plemena zvířat, jakož i způsoby prevence, diagnostiky chorob a léčení lidí.

**Pařížská unijní úmluva je základem mezinárodní ochrany duševního vlastnictví** a zajišťuje příslušníkům každého členského státu této unijní úmluvy ve věcech průmyslových práv ve všech ostatních zemích unijní úmluvy stejné výhody jako na vlastním území. Tzn., že požívají stejné právní ochrany a stejné právní prostředky proti jakémukoliv porušování jejich práv, s výhradou, že musí splnit podmínky a formality, které ukládají předpisy příslušníkům vlastního státu.

Vlastní pojem duševního vlastnictví se objevuje až v **Úmluvě o zřízení Světové organizace duševního vlastnictví (WIPO)**, která byla podepsána ve Stockholmu dne 14. července 1967. Tato organizace byla zakládána se záměrem přispět k lepšímu porozumění a spolupráci mezi státy k jejich vzájemnému prospěchu a na základě respektování jejich svrchovanosti a rovnosti s cílem podnitit tvůrčí činnost podporou ochrany duševního vlastnictví v celém světě. K dosažení tohoto cíle podporuje mimo jiné přijetí opatření určených ke zdokonalení ochrany duševního vlastnictví a k harmonizaci národních zákonodárství. Sídlem této organizace je Ženeva. Dohoda vstoupila na základě ratifikace prezidenta republiky v platnost pro dnešní Českou republiku dne 22. prosince 1970.

Podle této úmluvy se za duševní vlastnictví považují práva:

- k literárním, uměleckým a vědeckým dílům,
- k výkonům výkonných umělců, zvukovým záznamům a rozhlasovému vysílání,
- k vynálezům ve všech oblastech lidské činnosti,



- k vědeckým objevům,
- k průmyslovým vzorům a modelům,
- k továrním, obchodním známkám a známkám služeb, jakož i k obchodním jménům a obchodním názvům,
- na ochranu proti nekalé soutěži

a všechna ostatní práva vztahující se k duševnímu vlastnictví v oblasti průmyslové, vědecké, literární a umělecké.

Práva k literárním, uměleckým a vědeckým dílům se pak označují jako **práva autorská** a práva k výkonům výkonných umělců, zvukovým záznamům a rozhlasovému vysílání jako **práva příbuzná k právu autorskému**.

Práva k vynálezům ve všech oblastech lidské činnosti, k průmyslovým vzorům a modelům, jakož i k továrním, obchodním známkám a známkám služeb, jakož i k obchodním jménům a obchodním názvům se označují jako práva průmyslová.

Průmyslovým právem rozumíme především ochranu výsledků technické tvůrčí činnosti (**vynálezy a užité vzory**), předměty průmyslového tvůrčnictví (**průmyslové vzory**), jakož i práva na označení (**ochranné známky a označení původu**) a v neposlední řadě také konstrukční schémata polovodičových výrobků (**topografie polovodičových výrobků**). Ochrany požívají také pěstitelské činnosti (**chráněné odrůdy rostlin**), u nichž ochranná práva k odrůdám rostlin vyplývají z pravomocného rozhodnutí Ústředního kontrolního a zkušebního ústavu zemědělského.

O poskytování ochrany na vynálezy, průmyslové vzory, užité vzory, topografie polovodičových výrobků, ochranné známky, zeměpisná označení

a označení původu výrobků rozhoduje ve správním řízení **Úřad průmyslového vlastnictví** (dále jen „Úřad“). O těchto předmětech průmyslových práv vede Úřad příslušné rejstříky, do kterých zapisuje všechny právně významné skutečnosti týkající se udělené ochrany.

Evropský parlament a Rada přijaly dne 29. dubna 2004 směrnici č. 2004/48/ES o **vymáhání práv duševního vlastnictví**, která je motivována nutností odstranění rozdílů v prostředcích k vymáhání práv duševního vlastnictví v členských státech Evropské unie. Přijetí směrnice bylo odůvodněno zejména jako prostředek k odstraňování padělán, pirátství a porušování práv k duševnímu vlastnictví, jakož i potřebou **odstranit narušování hospodářské soutěže a vytvořit prostředí podporující inovaci a investice**. Ochrana duševního vlastnictví by měla umožnit vynálezci nebo tvůrci získávat oprávněný zisk ze svého vynálezu nebo ze svého díla, umožnit největší možné rozšíření děl, myšlenek a nových know-how. Směrnice byla v České republice implementována ve třech oblastech – právem autorským, právem na ochranu průmyslového vlastnictví a procesní ustanovení byla upravena občanským soudním řádem.



## PRÁVA K DUŠEVNÍMU VLASTNICTVÍ JSOU VŠUDE KOLEM NÁS

TVAR,  
POVRCHOVÁ ÚPRAVA  
(PRŮMYSLOVÝ VZOR)



ZNAČKA VÝROBCE  
(OCHRANNÁ ZNÁMKA)



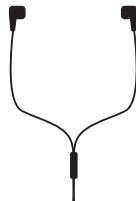
TECHNICKÉ PARAMETRY  
(PATENT)



OZNAČENÍ SOFTWARE  
(OCHRANNÁ ZNÁMKA)



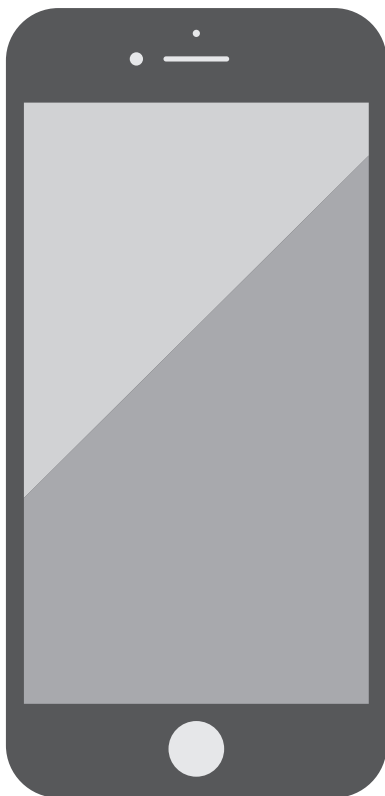
SLUCHÁTKA  
(UŽITNÝ VZOR)



NÁVOD NA POUŽITÍ  
(AUTORSKÉ PRÁVO)



SOFTWARE  
(AUTORSKÉ PRÁVO)



SLEDOVÁNÍ FILMŮ  
(AUTORSKÉ PRÁVO)



STAHOVÁNÍ FOTEK  
(AUTORSKÉ PRÁVO)



POSLECH HUDBY  
(AUTORSKÉ PRÁVO)



STREAMOVÁNÍ/TISK  
SDÍLENÍ FOTEK,  
FILMŮ, HUDBY  
(ŠÍŘENÍ AUTORSKÝCH DĚL)



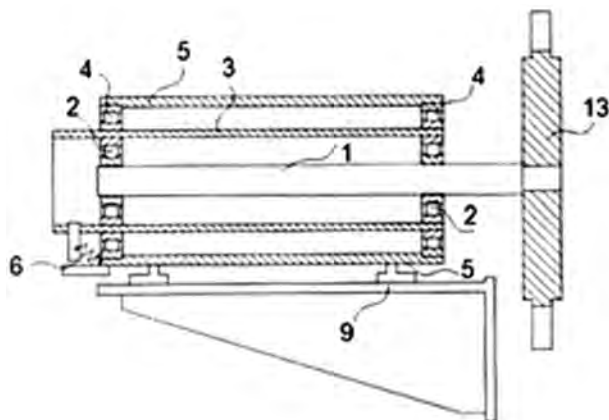
# Kapitola 1: PATENT NA VYNÁLEZ

## 1.1 Pojem

Na vynálezy, které splňují podmínky stanovené zákonem, uděluje Úřad průmyslového vlastnictví patenty. Právní úprava udělování patentů na vynálezy je obsažena v **zákoně č. 527/1990 Sb., o vynálezech a zlepšovacích návrzích, v platném znění.**

### Příklad vynálezu:

Číslo přihlášky: 2016-186  
Číslo dokumentu: 306656  
Datum přihlášení: 31. 03. 2016  
Název: Zařízení pro diagnostiku poruch pomaloběžných ložisek  
(EN: A device for error diagnosis of low-speed bearings)



Přihlašovatel/Majitel: ŠKODA AUTO a.s., Mladá Boleslav, CZ  
Původce: Michael Oeljeklaus dipl. Ing., Praha, CZ  
Lubomír Pešík prof. Ing., CSc., Liberec XIV – Ruprechtice, CZ  
Marek Jancák Ing., Kosmonosy, CZ  
2. – poplatek zaplacen  
MPT: G 01 M 13/04, F 16 C 19/52, F 16 C 19/54, F 16 C 19/55  
CPC: G01M13/04, G01M13/045, F16C19/527, F16C19/54, F16C19/55  
Datum zveřejnění: 19. 04. 2017  
Datum udělení patentu: 13. 03. 2017  
Datum publikace patentu: 19. 04. 2017  
Stav: Platný dokument



Druh:	PV národní s žádostí o udělení patentu
Anotace (CZ):	Zařízení pro diagnostiku poruch pomaloběžných valivých ložisek tvořeném rámem (5), ve kterém je uložena hřídel (1), na které jsou uspořádána diagnostikovaná hřídelová ložiska (2), která jsou uložena v referenčním členu (3), který je otočně uložen v ložiscích (4) vůči rámu (5), přičemž k referenčnímu členu (3) je připojen snímač (6) polohy spojený s rámem (5), pomocí kterého je signalizováno poškození ložisek (2, 4) již v raném stadiu. V alternativním provedení je referenční člen (3) propojen s alternativním pohonem (7) s vyššími, předem definovanými otáčkami, než jsou otáčky hřídele (1), kdy měřením vibrací vyvolaných na rámu (5) v blízkosti ložisek (2, 4) lze zjistit definovanou amplitudu frekvenčního spektra vypovídající o stavu poškození ložisek (2, 4).

(Zdroj: databáze Úřadu průmyslového vlastnictví, 2017)

### 1.2 Patentovatelnost vynálezů

Patenty se udělují na vynálezy, které jsou nové, jsou výsledkem vynálezecké činnosti a jsou průmyslově využitelné. Za vynálezy se nepovažují zejména objevy, vědecké teorie a matematické metody; estetické výtvary; plány, pravidla a způsoby vykonávání duševní činnosti, hraní her nebo vykonávání obchodní činnosti, jakož i programy počítačů; podávání informací.

### 1.3 Výluky z patentovatelnosti

Patenty se neudělují na vynálezy, jejichž využití by se přičilo veřejnému pořádku nebo dobrým mravům (to nelze vyvodit pouze z toho, že využití vynálezu je zakázáno právním předpisem); na odrůdy rostlin a plemena zvířat nebo v zásadě biologické způsoby pěstování rostlin či chovu zvířat; to neplatí pro mikrobiologické způsoby a výrobky těmito způsoby získané.

### 1.4 Novost

Vynález je nový, není-li součástí stavu techniky. Stavem techniky je vše, k čemu byl přede dnem, od něhož přísluší přihlašovatel právo přednosti, umož-

něn přístup veřejnosti písemně, ústně, využíváním nebo jiným způsobem. Stavem techniky je i obsah přihlášek vynálezů podaných v České republice s dřívějším právem přednosti, pokud budou v den, od něhož přísluší přihlašovatel právo přednosti, nebo po tomto dni zveřejněny.

### 1.5 Vynálezecká činnost

Vynález je výsledkem vynálezecké činnosti, jestliže pro odborníka nevyplývá zřejmým způsobem ze stavu techniky.

### 1.6 Průmyslová využitelnost

Vynález se považuje za průmyslově využitelný, může-li jeho předmět být vyráběn nebo jinak využit v průmyslu, zemědělství nebo jiných oblastech hospodářství.

### 1.7 Právo na patent

Právo na patent má původce vynálezu nebo jeho právní nástupce. Původcem vynálezu je ten, kdo jej vytvořil vlastní tvůrčí prací. Spolutvůrci mají právo na patent v rozsahu, v jakém se podíleli na vytvoření vynálezu.



### 1.8 Majitel patentu

Splňuje-li předmět přihlášky vynálezu stanovené podmínky a přihlašovatel zaplatí příslušný správní poplatek podle zvláštních předpisů, Úřad udělí přihlašovatelí patent. Přihlašovatel se stává majitelem patentu. Majiteli patentu vydá Úřad patentovou listinu, v níž uvede jméno původce a jejíž součástí je popis vynálezu a patentové nároky, a udělení patentu oznámí ve Věstníku.

### 1.9 Podnikový vynález

Vytvořil-li původce vynález ke splnění úkolu z pracovního poměru, z členského nebo jiného obdobného pracovněprávního vztahu k zaměstnavateli, přechází právo na patent na zaměstnavatele, není-li smlouvou stanoveno jinak. Právo na původcovství tím není dotčeno. Původce, který vytvořil vynález v pracovním poměru, je povinen zaměstnavatele o této skutečnosti neprodleně písemně vyrozumět a předat mu podklady potřebné k posouzení vynálezu. Neuplatní-li zaměstnavatel ve lhůtě tří měsíců od vyrozumění vůči původci právo na patent, přechází toto právo zpět na původce. Zaměstnavatel i původce jsou v této lhůtě povinni zachovávat vůči třetím osobám o vynálezu mlčenlivost. Původce, který vytvořil vynález v pracovním poměru, na nějž zaměstnavatel uplatnil právo na patent, má právo vůči zaměstnavateli na přiměřenou odměnu.

### 1.10 Účinek patentu

Majitel patentu má výlučné právo využívat vynález, poskytnout souhlas k využívání vynálezu jiným osobám, nebo na ně patent převést. Účinky patentu nastávají ode dne oznámení o udělení patentu ve Věstníku Úřadu průmyslového vlastnictví. Přihlašovatelí přísluší přiměřená náhrada od toho, kdo po zveřejnění přihlášky vynálezu její předmět využíval. Právo na přiměřenou náhradu lze uplatnit ode dne, od něhož nastávají účinky patentu.

### 1.11 Rozsah ochrany

Rozsah ochrany vyplývající z patentu nebo z přihlášky vynálezu je vymezen zněním patentových nároků. K výkladu patentových nároků se použije i popis a výkresy. Pro období do udělení patentu je rozsah ochrany vyplývající z přihlášky vynálezu vymezen zněním patentových nároků obsažených ve zveřejněné přihlášce.

### 1.12 Zakaz přímého využívání

Nikdo nesmí bez souhlasu majitele patentu vyrábět, nabízet, uvádět na trh nebo používat výrobek, který je předmětem patentu, nebo k tomu účelu výrobek dovážet či skladovat anebo s ním jiným způsobem nakládat; využívat způsob, který je předmětem patentu, popřípadě nabízet tento způsob k využití; nabízet, uvádět na trh, používat nebo k tomuto účelu dovážet či skladovat výrobek přímo získaný způsobem, který je předmětem patentu.

### 1.13 Zakaz nepřímého využívání

Nikdo nesmí bez souhlasu majitele patentu dodávat nebo k dodání nabízet jiné osobě, než je osoba oprávněná, využívat patentovaný vynález, prostředky týkající se podstatného prvku tohoto vynálezu a sloužící v tomto ohledu k jeho uskutečnění.

### 1.14 Vyčerpání práv

Majitel patentu nemá právo zakázat třetím osobám nakládat s výrobkem, který je předmětem chráněného vynálezu, jestliže tento výrobek byl uveden na trh v České republice majitelem patentu nebo s jeho souhlasem.

### 1.15 Převod patentu

Patent se převádí písemnou smlouvou, která nabývá účinnosti vůči třetím osobám zápisem do patentového rejstříku.



### 1.16 Spolumajitelství patentu

Přísluší-li práva z téhož patentu několika osobám (spolumajitelům), spravují se vztahy mezi nimi obecnými předpisy o podílovém spoluvlastnictví. Pokud není spolumajiteli dohodnuto jinak, má právo využívat vynález každý ze spolumajitelů patentu. K platnému uzavření licenční smlouvy je třeba, není-li dohodnuto jinak, souhlasu všech spolumajitelů; každý ze spolumajitelů je oprávněn uplatňovat nároky z porušení práv z patentu samostatně. K převodu patentu je zapotřebí souhlasu všech spolumajitelů.

### 1.17 Doba platnosti patentu

Patent platí 20 let od podání přihlášky vynálezu a dobu jeho platnosti nelze prodloužit. Za udržování patentu v platnosti je majitel povinen platit každoročně poplatky podle zvláštního právního předpisu.

### 1.18 Zánik patentu

Patent zanikne, jestliže uplyne doba jeho platnosti; majitel patentu nezaplatí ve stanovené lhůtě příslušné poplatky za udržování patentu v platnosti; majitel patentu se ho vzdá; v tomto případě patent zanikne dnem, kdy písemné prohlášení majitele patentu dojde Úřadu.

### 1.19 Zrušení patentu

Úřad patent zruší, zjistí-li se dodatečně, že vynález nespĺňoval podmínky patentovatelnosti; že vynález není v patentu popsán tak jasně a úplně, aby jej mohl odborník uskutečnit; že předmět patentu přesahuje obsah původního podání přihlášky vynálezu; že majitel patentu na něj nemá právo. Zrušení patentu má zpětnou účinnost ode dne počátku jeho platnosti.

### 1.20 Řízení před Úřadem průmyslového vlastnictví

Pro řízení před Úřadem platí obecné předpisy o správním řízení s odchylkami uvedenými v zákoně

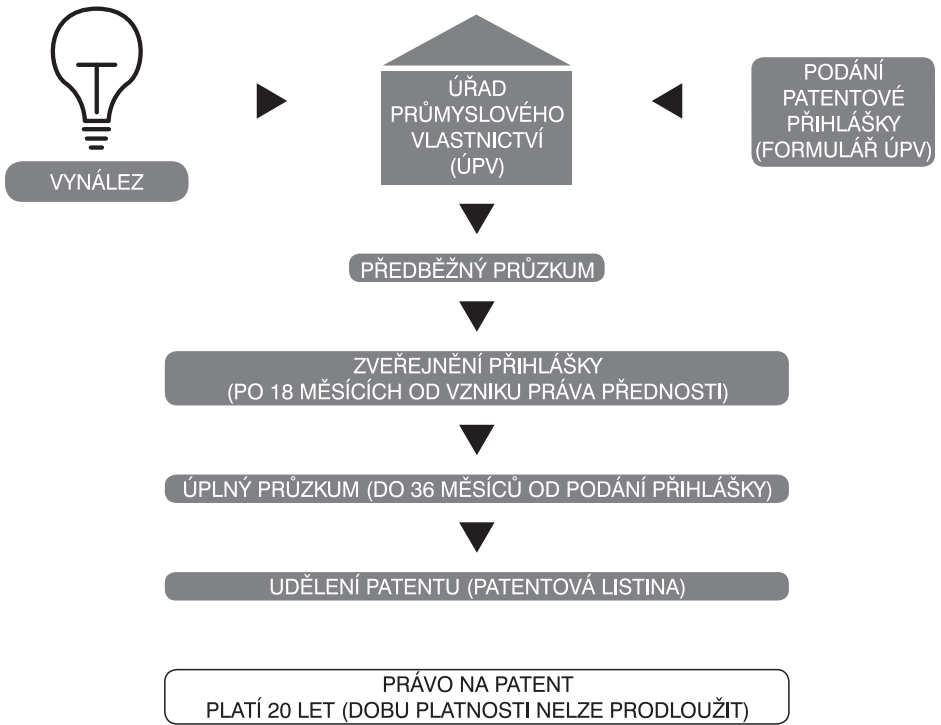
a za úkony spojené s řízením vybírá Úřad správní poplatky. Řízení před Úřadem se vede v jazyce českém a zahajuje se na základě přihlášky, která musí obsahovat předepsané náležitosti. Úřad přihlášku vynálezu zveřejní po uplynutí 18 měsíců od vzniku práva přednosti a toto zveřejnění oznámí ve Věstníku. Po zveřejnění přihlášky vynálezu může kdokoli podat Úřadu připomínky k patentovatelnosti jejího předmětu. Úřad podrobí přihlášku vynálezu úplnému průzkumu, v němž zjišťuje, zda splňuje podmínky stanovené tímto zákonem pro udělení patentu. Žádost o provedení úplného průzkumu musí být podána nejpozději do 36 měsíců od podání přihlášky vynálezu a nelze ji vzít zpět. Nejsou-li podmínky stanovené pro udělení patentu splněny, Úřad přihlášku vynálezu zamítne. Splňuje-li předmět přihlášky vynálezu stanovené podmínky a přihlašovatel zaplatí příslušný správní poplatek, Úřad udělí přihlašovatelí patent a přihlašovatel se stává majitelem patentu. Majiteli patentu vydá Úřad patentovou listinu, v níž uvede jméno původce a jejíž součástí je popis vynálezu a patentové nároky, a udělení patentu oznámí ve Věstníku.

### 1.21 Patentový rejstřík a Věstník Úřadu

Úřad vede patentový rejstřík, do kterého zaznamenává rozhodné údaje o přihláškách vynálezů, řízení o nich a rozhodné údaje o udělených patentech. Úřad vede rejstřík evropských patentů platných na území České republiky. Úřad vydává Věstník, v němž uveřejňuje zejména skutečnosti týkající se zveřejněných přihlášek vynálezů, udělených patentů, a další údaje týkající se vynálezů, jakož i úřední sdělení a rozhodnutí zásadní povahy.



## POSTUP OD PRVOTNÍHO NÁPADU PO UDĚLENÍ PATENTU



## Kapitola 2: ZLEPŠOVACÍ NÁVRH

### 2.1 Pojem

Za zlepšovací návrhy se pokládají technická, výrobní nebo provozní zdokonalení, jakož i řešení problémů bezpečnosti a ochrany zdraví při práci a životního prostředí, s nimiž má zlepšovatel právo nakládat. Právní úprava ochrany zlepšovacích návrhů je obsažena v **zákoně č. 527/1990 Sb., o vynálezech a zlepšovacích návrzích, v platném znění.**

### 2.2 Povinnosti zaměstnance

Zlepšovatel je povinen nabídnout zlepšovací návrh svému zaměstnavateli, jestliže se zlepšovací návrh týká oboru práce nebo činnosti zaměstnavatele. Práva ze zlepšovacích návrhů však nevzniknou, brání-li jim práva z patentu. Zlepšovatel má právo se zlepšovacím návrhem nakládat bez omezení, jestliže s ním zaměstnavatel ve lhůtě dvou měsíců od nabídky zlepšovacího návrhu neuzavřel smlouvu o přijetí nabídky zlepšovacího návrhu a odměně za něj.

## Kapitola 3:

# DODATKOVÁ OCHRANNÁ OSVĚDČENÍ

### 3.1 Pojem

Úřad uděluje na látky chráněné na území České republiky platným patentem dodatková ochranná osvědčení, pokud jsou účinnými látkami přípravků, které před uvedením na trh podléhají registraci. Udělování dodatkových ochranných osvědčení pro léčiva a pro přípravky na ochranu rostlin je upraveno **zákonem č. 527/1990 Sb., o vynálezech a zlepšovacích návrzích, v platném znění**.

Účinnou látkou je chemicky vyrobená látka nebo směs látek, mikroorganismus nebo směs mikroorganismů, které mají obecné nebo specifické léčebné nebo preventivní účinky ve vztahu k onemocněním lidí nebo zvířat nebo které jim mohou být podány za účelem určení nemoci, zlepšení nebo úpravy zdravotního stavu anebo které jsou určené k ochraně rostlin nebo rostlinných výrobků. Přípravkem je účinná látka nebo směs obsahující jednu nebo více účinných látek zpracovaných do formy, která je uváděná na trh jako léčivo nebo jako přípravek na ochranu rostlin.

### 3.2 Žádost o udělení osvědčení

Žádost o udělení osvědčení podává majitel patentu, jehož předmětem je látka, nebo způsob získání látky anebo užití látky jako léčiva, popřípadě jako přípravku na ochranu rostlin (základní patent), nebo jeho právní nástupce. Žádost o udělení osvědčení se podává do 6 měsíců ode dne rozhodnutí o registraci přípravku podle zvláštních právních předpisů; je-li registrace provedena před udělením základního patentu, musí být žádost o osvědčení podána ve lhůtě 6 měsíců ode dne udělení patentu.

### 3.3 Podmínky pro udělení osvědčení

Úřad udělí osvědčení, jestliže k datu podání žádosti základní patent platí na území České republiky; při-

pravek obsahuje účinnou látku chráněnou základním patentem a je platně registrován jako léčivo nebo jako přípravek na ochranu rostlin podle zvláštních právních předpisů; na látku dosud nebylo uděleno osvědčení; registrace je prvním povolením k uvedení hromadně vyráběného léčiva v České republice nebo prvním povolením k uvedení přípravku na ochranu rostlin na trh v České republice.

### 3.4 Předmět a účinky osvědčení

V mezích ochrany vyplývající ze základního patentu se ochrana osvědčením vztahuje na chemickou látku či směs látek, mikroorganismus nebo směs mikroorganismů, které jsou účinnou látkou registrovaného přípravku, a na každé užití předmětu patentu jako léčiva nebo přípravku na ochranu rostlin, které bylo povoleno před uplynutím doby platnosti osvědčení.

### 3.5 Platnost osvědčení

Osvědčení platí po dobu odpovídající době, jež uplynula mezi dnem podání přihlášky základního patentu a dnem první registrace umožňující uvést přípravek na trh v České republice jako léčivý přípravek či jako přípravek na ochranu rostlin, zkrácené o 5 let, nejdéle však 5 let ode dne, kdy toto osvědčení nabylo účinnosti. Osvědčení nabývá účinnosti uplynutím zákonné doby platnosti základního patentu. Za udržování osvědčení v platnosti je majitel povinen platit každoročně poplatky podle zvláštního právního předpisu.

### 3.6 Zánik osvědčení

Osvědčení zaniká uplynutím doby jeho platnosti; vzdá-li se jej jeho majitel; nezaplatí-li jeho majitel poplatky za udržování osvědčení v platnosti; jestliže přípravek nemůže být nadále uváděn na trh z důvodu zrušení či zániku registrace; zrušením osvěd-



čení. Zánik osvědčení Úřad zapíše do patentového rejstříku a oznámí ve Věstníku.

### **3.7 Zrušení osvědčení**

Úřad zruší osvědčení, jestliže nebyly splněny podmínky pro jeho udělení; základní patent zanikl dříve,

než uplynula doba jeho platnosti; základní patent byl zrušen nebo základní patent byl omezen v takovém rozsahu, že látka, pro kterou bylo vydáno osvědčení, není nadále základním patentem chráněna; to platí i v případě zrušení základního patentu, k němuž došlo po jeho zániku.



## Kapitola 4:

# OCHRANA BIOTECHNOLOGICKÝCH VYNÁLEZŮ

### 4.1 Pojem

Ochrana vyplývající z patentu na biologický materiál, který má v důsledku vynálezu specifické vlastnosti, se považuje za biotechnologický vynález. Právní úprava ochrany biotechnologických vynálezů je obsažena v **zákoně č. 206/2000 Sb., o ochraně biotechnologických vynálezů, v platném znění**.

### 4.2 Patentovatelné biotechnologické vynálezy

Biotechnologické vynálezy jsou patentovatelné, týkají-li se biologického materiálu, který je izolován ze svého přirozeného prostředí nebo vyráběn technickým postupem, i když se již v přírodě vyskytl, rostlin nebo zvířat, není-li technická proveditelnost vynálezu omezena na určitou odrůdu rostlin nebo plemeno zvířete, nebo mikrobiologického nebo jiného technického postupu a výrobku, jiného než je rostlinná odrůda nebo zvířecí plemeno, získaného tímto způsobem.

### 4.3 Výluky z patentovatelnosti

Patenty se neudělují na vynálezy, jejichž obchodní využití by se přičilo veřejnému pořádku nebo dobrým mravům, zejména na způsoby klonování lidských bytostí, na způsoby modifikace zárodečné linie genetické identity lidských bytostí, na způsoby, při nichž se používá lidské embryo pro průmyslové nebo obchodní účely, nebo na způsoby úpravy ge-

netické identity zvířat, které jim mohou způsobit utrpení bez podstatného medicínského užítku pro člověka nebo zvíře, a také na zvířata, která jsou výsledkem takového způsobu; na lidské tělo v různých stádiích vzniku či vývoje a pouhé objevení některého z jeho prvků, včetně sekvence nebo dílčí sekvence genu; to neplatí pro prvek izolovaný z lidského těla nebo jinak vyrobený technickým způsobem, včetně sekvence nebo dílčí sekvence genu, i když struktura tohoto prvku je totožná se strukturou přírodního prvku; na odrůdy rostlin a plemena zvířat nebo v zásadě biologické způsoby pěstování rostlin či chovu zvířat.

### 4.4 Rozsah ochrany

Ochrana vyplývající z patentu na biologický materiál, který má v důsledku vynálezu specifické vlastnosti, se vztahuje i na každý biologický materiál odvozený z tohoto biologického materiálu rozmnožováním v totožné nebo odchylné formě a mající stejné vlastnosti.

### 4.5 Vyčerpání práv

Majitel patentu není oprávněn zakázat rozmnožování biologického materiálu, který je předmětem patentu, jestliže jeho uvedení na trh bylo učiněno jím samým nebo s jeho souhlasem a jestliže rozmnožování nezbytně vyplývá z použití, ke kterému byl biologický materiál uveden na trh.

## Kapitola 5: UŽITNÝ VZOR

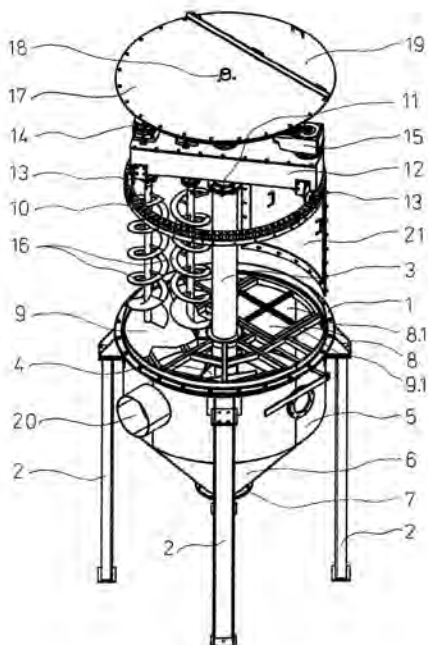
### 5.1 Pojem

Technická řešení, která jsou nová, přesahují rámec pouhé odborné dovednosti a jsou průmyslově využitelná, se chrání užitnými vzory. Právní úprava užitného vzoru je obsažena v **zákoně č. 478/1992 Sb., o užitných vzorech, v platném znění**.

#### Příklad užitného vzoru:

Číslo přihlášky:	2013-27853
Číslo zápisu:	26044
Datum přihlášení:	29. 04. 2013
Název:	Zařízení pro výrobu žitného fermentovaného sladu (EN: Apparatus for producing fermented rye malt)
Přihlašovatel/Majitel:	RAVOZ spol. s r.o., Olomouc, CZ Moravské potravinářské strojírný, a.s., Olomouc, CZ
Původce:	Jan Vyroubal, Olomouc, CZ Radovan Prokeš Ing., Olomouc, CZ

Vyobrazení:



(Zdroj: databáze Úřadu průmyslového vlastnictví, 2017)



## 5.2 Rozsah ochrany

Technickými řešeními podle tohoto zákona nejsou zejména objevy, vědecké teorie a matematické metody, pouhé vnější úpravy výrobků, plány, pravidla a způsoby vykonávání duševní činnosti, programy počítačů nebo pouhé uvedení informace.

## 5.3 Výluky z ochrany

Užitnými vzory nelze chránit technická řešení, která jsou v rozporu s obecnými zájmy, zejména se zásadami lidskosti a veřejné morálky; odrůdy rostlin a plemena zvířat, jakož i biologické reprodukční materiály; způsoby výroby nebo pracovní činnosti.

## 5.4 Novost

Technické řešení je nové, není-li součástí stavu techniky. Stavem techniky pro účely tohoto zákona je vše, co bylo přede dnem, od něhož přísluší přihlašovatelůvi užitného vzoru právo přednosti, zveřejněno. Stavem techniky není takové zveřejnění výsledků práce přihlašovatele nebo jeho právního předchůdce, ke kterému došlo v posledních šesti měsících před podáním přihlášky užitného vzoru.

## 5.5 Průmyslová využitelnost

Technické řešení je průmyslově využitelné, jestliže může být opakovaně využíváno v hospodářské činnosti.

## 5.6 Práva k užitnému vzoru

Právo na ochranu užitným vzorem má původce nebo jeho právní nástupce. Původcem užitného vzoru je ten, kdo jej vytvořil vlastní tvořivou prací.

## 5.7 Majitel užitného vzoru

Zápisem užitného vzoru do rejstříku vzniká jeho ochrana podle tohoto zákona. Přihlašovatel, který se zápisem užitného vzoru do rejstříku stává majitelem užitného vzoru, vydá Úřad osvědčení o zápisu

užitného vzoru do rejstříku a zápis užitného vzoru do rejstříku oznámí ve Věstníku.

## 5.8 Přihláška a zápis užitného vzoru

O zápis do rejstříku se žádá přihláškou užitného vzoru podanou písemně u Úřadu. Podáním přihlášky vzniká přihlašovatelůvi právo přednosti. Užitné vzory zapisuje Úřad průmyslového vlastnictví do rejstříku užitných vzorů.

## 5.9 Účinky užitného vzoru

Bez souhlasu majitele užitného vzoru nikdo nesmí technické řešení chráněné užitným vzorem při své hospodářské činnosti vyrábět, uvádět do oběhu nebo upotřebit. Majitel užitného vzoru je oprávněn poskytnout souhlas k využívání technického řešení chráněného užitným vzorem (licence) jiným osobám nebo na ně užitný vzor převést. Užitný vzor nepůsobí proti tomu, kdo před vznikem práva přednosti využíval technické řešení chráněné užitným vzorem nezávisle na původci nebo majiteli užitného vzoru nebo kdo k tomu vykonal prokazatelná opatření (předchozí uživatel).

## 5.10 Doba platnosti užitného vzoru

Užitný vzor platí 4 roky ode dne podání přihlášky, popřípadě od podání dřívější přihlášky vynálezu se shodným předmětem. Dobu platnosti zápisu užitného vzoru prodlouží Úřad na žádost majitele užitného vzoru až dvakrát vždy o 3 roky.

## 5.11 Zánik užitného vzoru

Užitný vzor zanikne, jestliže uplyne doba jeho platnosti nebo se ho majitel užitného vzoru vzdá.

## 5.12 Vymazání užitného vzoru

Na návrh kohokoliv Úřad provede vymazání užitného vzoru z rejstříku, není-li technické řešení způsobilé k ochraně; je-li předmět užitného vzoru již chráněn

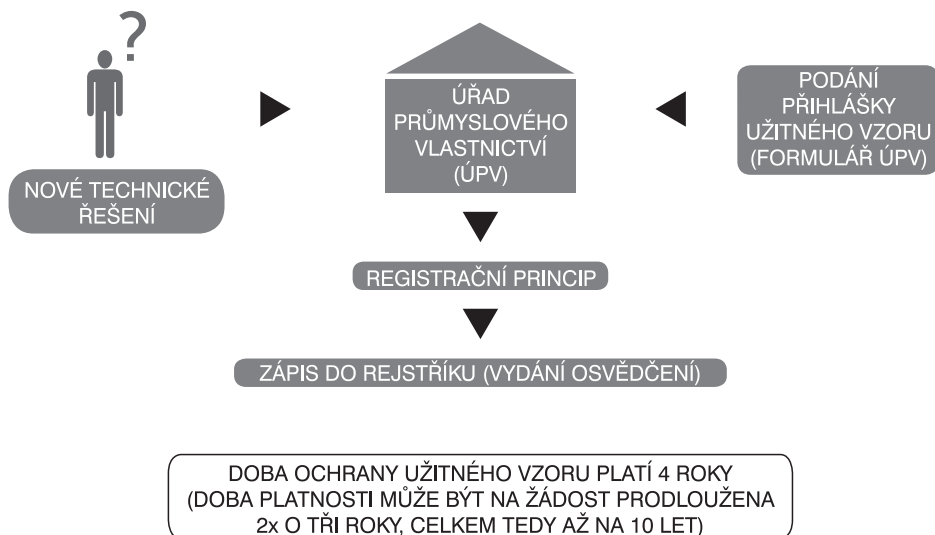


patentem s účinky na území České republiky či užitným vzorem s dřívějším právem přednosti; jestliže předmět užitého vzoru jde nad rámec původního podání přihlášky užitého vzoru.

### 5.13 Odnětí ochrany

Úřad na návrh odejme užitný vzor majiteli, jestliže z rozhodnutí soudu zjistí, že mu právo na užitný vzor nepříslušelo.

#### POSTUP OD PRVOTNÍHO NÁPADU PO UDĚLENÍ OSVĚDČENÍ



## Kapitola 6:

# OCHRANNÁ ZNÁMKA

### 6.1 Pojem

Ochrannou známkou může být za podmínek stanovených zákonem jakékoliv označení schopné grafického znázornění, zejména slova, včetně osobních jmen, barvy, kresby, písmena, číslice, tvar výrobku nebo jeho obal, pokud je toto označení způsobilé odlišit výrobky nebo služby jedné osoby od výrobků nebo služeb jiné osoby. Právní úprava ochranných známek je obsažena v **zákoně č. 441/2003 Sb., o ochranných známkách, v platném znění.**

#### Příklad ochranné známky:

Číslo přihlášky: 4023

Reprodukce:



Číslo zápisu: 117848  
Třídy výrobků a služeb: 12  
Obrazové třídy: 26.1, 26.1.18, 27.1, 27.5  
Datum podání přihlášky: 09. 09. 1935 CZ  
Datum práva přednosti: 09. 09. 1935  
Země priority: CZ  
Datum zápisu: 09. 09. 1935 CZ  
Přihlašovatel/vlastník: TATRA TRUCKS a.s., Areál Tatry 1450/1, Kopřivnice, 74221, Česká republika  
Země původu: Česká republika  
Přihlašovatel/vlastník : TATRA, a.s., Areál Tatry 1450/1, Kopřivnice, 74221, Česká republika  
(historický) Platnost: 14. 06. 2007–17. 06. 2013  
TATRA, a.s., Štefánikova 1163, Kopřivnice, 74221, Česká republika,  
Platnost: 19. 01. 2005–14. 06. 2007  
TATRA, akciová společnost, Kopřivnice, 74221, Česká republika,  
Platnost: 01. 04. 1992–19. 01. 2005  
TATRA, kombinát, Kopřivnice, Československo  
Platnost: 14. 12. 1988–01. 04. 1992  
TATRA Kopřivnice, oborový podnik, Kopřivnice, Československo  
Platnost: 06. 05. 1986–14. 12. 1988



Tatra, národní podnik, Kopřivnice, Československo  
Platnost: 09. 09. 1935–06. 05. 1986

Stav dokumentu: Platný dokument  
Druh: Kombinovaná  
OZ obnovena do: 09. 09. 2025  
Licence: Datum uzavření smlouvy: 30. 05. 1986  
Datum ukončení platnosti smlouvy: 05. 03. 1997  
Typ licenční smlouvy: Nevýlučná  
Licence pro: Bharat Earth Movers  
Limited, 23/1, 4th Main,  
SR Nagar, Bangalore

Datum ukončení: 5. 3. 1997

Jiná práva, ostatní  
rozhodné údaje:

S účinností od 13. 7. 2009 registrována zástavní smlouva ze dne 1. 7. 2009 uzavřená s: Composite Com, a.s., Čepí 101, 533 32 Čepí.

Seznam výrobků  
a CS služeb:

(12) dopravní prostředky všeho druhu, a to jak pro dopravu pozemní, tak i vodní i vzdušnou, zejména motorová vozidla a jejich součásti, chassis, karoserie, motory a jejich součásti, železniční vozy, přívěsné vozy, jejich díly a součásti, motorové vozy, autobusy, trolejbusy a jejich součásti.

*(Zdroj: databáze Úřadu průmyslového vlastnictví, 2017)*

## 6.2 Ochrana známek na území České republiky

Na území České republiky požívají ochrany takové ochranné známky, které jsou zapsány v rejstříku ochranných známek vedeném Úřadem průmyslového vlastnictví (národní ochranné známky); s účinky pro Českou republiku zapsány v rejstříku vedeném Mezinárodním úřadem duševního vlastnictví na základě mezinárodní přihlášky (mezinárodní ochranné známky); zapsány v rejstříku vedeném Úřadem pro harmonizaci ve vnitřním trhu (známky a vzory) podle nařízení Rady Evropských společenství o ochranné známce Společenství (ochranné známky Evropské unie); a dále na území

České republiky všeobecně známé známky ve smyslu Pařížské úmluvy na ochranu průmyslového vlastnictví a Dohody o obchodních aspektech práv duševního vlastnictví.

## 6.3 Starší ochranná známka

Starší ochrannou známkou se s přihlédnutím k uplatněnému právu přednosti rozumí národní ochranná známka, mezinárodní ochranná známka, ochranná známka Evropské unie, má-li dřívější datum podání; dále ochranná známka Evropské unie, k níž je uplatněn nárok na vstup do práv ze starší ochranné známky, přihlášená ochranná známka, pokud bude zapsána; všeobecně známá



známka, jejíž ochrana vznikla před datem podání přihlášky pozdější ochranné známky a k tomuto datu dosud trvá.

#### **6.4 Důvody pro odmítnutí ochrany**

Do rejstříku se nezapíše označení, které nemůže tvořit ochrannou známku; které nemá rozlišovací způsobilost; které je tvořeno výlučně označeními nebo údaji; které slouží v obchodě k určení druhu, jakosti, množství, účelu, hodnoty, zeměpisného původu nebo doby výroby výrobků nebo poskytnutí služby nebo k označení jiných jejich vlastností; které je tvořeno výlučně označeními nebo údaji, jež se staly obvyklými v běžném jazyce nebo v poctivých obchodních zvyklostech; které je tvořeno výlučně tvarem, který vyplývá z povahy samotného výrobku nebo který je nezbytný pro dosažení technického výsledku anebo který dává výrobku podstatnou užitnou hodnotu; které je v rozporu s veřejným pořádkem nebo dobrými mravy; které by mohlo klamat veřejnost, zejména pokud jde o povahu, jakost nebo zeměpisný původ výrobku nebo služby; přihlašované pro vína či lihoviny, které obsahuje zeměpisné označení, aniž by víno či lihovina měly takovýto zeměpisný původ; které obsahuje označení požívající ochrany podle Pařížské úmluvy, k jehož zápisu nebyl dán souhlas příslušnými orgány; které obsahuje jiné znaky, emblémy a erby než uvedené v Pařížské úmluvě, jestliže jejich užití je předmětem zvláštního veřejného zájmu, ledaže by příslušný orgán dal souhlas k jeho zápisu; které obsahuje znak vysoké symbolické hodnoty, zejména náboženský symbol; jehož užívání se přičí ustanovení jiného právního předpisu nebo je v rozporu se závazky vyplývajících pro Českou republiku z mezinárodních smluv; a také jestliže je zjevné, že přihláška ochranné známky nebyla podána v dobré víře.

#### **6.5 Shoda se starší ochrannou známkou**

Do rejstříku se nezapíše označení, pokud je shodné se starší ochrannou známkou, která je přihlášena nebo zapsána pro jiného vlastníka či přihlašovatele pro shodné výrobky či služby. To neplatí, pokud vlastník či přihlašovatel starší ochranné známky udělí písemný souhlas k zápisu pozdější ochranné známky do rejstříku.

#### **6.6 Námitky proti zápisu do rejstříku**

Přihlašované označení se nezapíše do rejstříku na základě námitek proti zápisu ochranné známky do rejstříku podaných u Úřadu vlastníkem starší ochranné známky zejména z důvodu shodnosti či podobnosti, kdy by užívání přihlašovaného označení nepoctivě těžilo z rozlišovací způsobilosti nebo dobrého jména starší ochranné známky nebo jim bylo na újmu, nebo v případě porušování osobnostních práv fyzických osob nebo autorských práv, nebo v případě kdy přihláška není podána v dobré víře.

#### **6.7 Práva z ochranné známky**

Vlastník ochranné známky má výlučné právo užívat ochrannou známku ve spojení s výrobky nebo službami, pro něž je chráněna. Své právo prokazuje vlastník zapsané ochranné známky výpisem z rejstříku, popřípadě osvědčením o zápisu. Vlastník ochranné známky je oprávněn používat spolu s ochrannou známkou značku ®. Nestanoví-li zákon jinak, nikdo nesmí v obchodním styku bez souhlasu vlastníka ochranné známky užívat zejména označení shodné nebo podobné s ochrannou známkou pro výrobky nebo služby, které jsou shodné s těmi, pro které je ochranná známka zapsána.

#### **6.8 Práva vlastníka ochranné známky**

V případě neoprávněného zásahu do práv z ochranné známky má vlastník ochranné známky právo domáhat se u soudu toho, aby porušení nebo ohrožení



práva bylo zakázáno a aby následky porušení byly odstraněny; může se též domáhat přiměřeného zadostiučinění, a to i v penězích. Právo na vydání bezdůvodného obohacení a na náhradu škody zůstává nedotčeno. Vlastník ochranné známky je oprávněn se rovněž domáhat náhrady škody způsobené jednáním skutečným v době po zveřejnění přihlášky a přiměřeného zadostiučinění. Soud rozhodne ve věci až po zápisu ochranné známky do rejstříku. Vlastník ochranné známky má vůči každému, kdo uvádí nebo hodlá uvést na trh výrobky či služby, na nichž nebo na jejichž obalech, popřípadě na provázejících dokladech je umístěno označení shodné či podobné s jeho ochrannou známkou, právo na informaci o původu výrobků či dokladů provázející výrobky nebo služby; rozhodnout o tomto právu přísluší soudu, který žalobu zamítne, jestliže by to bylo v nepoměru k závažnosti ohrožení či porušení. Vlastník ochranné známky může požadovat, aby soud nařídil tomu, kdo porušuje nebo ohrožuje práva z ochranné známky, stáhnout z trhu a zničit výrobky, jejichž výrobou nebo uvedením na trh nebo skladováním došlo k ohrožení nebo porušení práva chráněného tímto zákonem, popřípadě zničit materiál a nástroje určené nebo používané výlučně nebo převážně při činnostech ohrožujících nebo porušujících práva chráněná tímto zákonem.

### 6.9 Omezení účinků ochranné známky

Vlastník ochranné známky není oprávněn zakázat třetím osobám užívat v obchodním styku jejich jméno a příjmení, obchodní firmu nebo název anebo adresu; údaje týkající se druhu, jakosti, množství, účelu, hodnoty, zeměpisného původu, doby výroby výrobku nebo poskytnutí služby nebo jiných jejich vlastností; označení nezbytné k určení účelu výrobku nebo služby, zejména u příslušenství nebo náhradních dílů; nebo pokud užívání je v souladu s obchodními zvyklostmi, dobrými mravy a pravidly hospodářské soutěže.

### 6.10 Vyčerpání práv z ochranné známky

Vlastník ochranné známky není oprávněn zakázat její užívání na výrobcích, které byly s touto ochrannou známkou uvedeny na trh v České republice tímto vlastníkem nebo s jeho souhlasem. Vlastník ochranné známky není oprávněn zakázat její užívání na výrobcích, které byly s touto ochrannou známkou uvedeny na trh v členském státě Evropských společenství nebo jiném státě tvořícím Evropský hospodářský prostor tímto vlastníkem nebo s jeho souhlasem.

### 6.11 Užívání ochranné známky

Pokud do 5 let od zápisu nezačal vlastník ochrannou známkou řádně užívat pro výrobky nebo služby, pro které je zapsána, nebo pokud toto užívání bylo přerušeno nejméně na nepřetržitou dobu 5 let, může být prohlášena za neplatnou nebo a může být rozhodnuto o jejím zrušení, ledaže pro neužívání existují řádné důvody. Za řádné užívání ochranné známky se považuje rovněž užívání ochranné známky v podobě, která se od podoby, ve které byla ochranná známka zapsána, liší prvky neměnicími její rozlišovací způsobilost; umístování ochranné známky na výrobcích nebo na jejich obalech pouze pro účely vývozu.

### 6.12 Změna vlastníka

Ochranná známka může být nezávisle na převodu podniku převedena, a to pro všechny výrobky nebo služby, pro které je zapsána, nebo jen pro některé z nich. Převod ochranné známky musí být učiněn písemnou smlouvou. Převod, popřípadě přechod ochranné známky je účinný vůči třetím osobám zápisem do rejstříku.

### 6.13 Jiná práva

Ochranná známka může být předmětem zástavního práva, předmětem výkonu rozhodnutí či exekuce a může být zahrnuta do majetkové podstaty v insolvenčním řízení.





### 6.14 Přihláška ochranné známky

O zápis ochranné známky do rejstříku se žádá přihláškou podanou u Úřadu, přičemž každá přihláška se může týkat jen jedné ochranné známky. Přihlašovatel ochranné známky je povinen ve lhůtě 1 měsíce ode dne podání přihlášky zaplatit správní poplatky podle zvláštního právního předpisu; není-li správní poplatek ve stanovené lhůtě zaplacen, považuje se přihláška za nepodanou. Dnem podání přihlášky vzniká přihlašovatelovi právo přednosti před každým, kdo podá později přihlášku shodné nebo podobné ochranné známky pro shodné nebo podobné výrobky nebo služby.

### 6.15 Zápis ochranné známky do rejstříku

Vyhovuje-li přihláška požadavkům zákona, nebylo-li řízení o přihlášce zastaveno a nebyly-li podány námítky nebo byly-li námítky pravomocným rozhodnutím zamítnuty či řízení o nich pravomocně zastaveno, запиše Úřad ochrannou známku do rejstříku spolu s uvedením dne zápisu. Úřad vydá vlastníku ochranné známky osvědčení o zápisu ochranné známky do rejstříku. Zápis ochranné známky do rejstříku Úřad oznámí ve Věstníku. Účinky zápisu ochranné známky do rejstříku nastávají dnem zápisu do rejstříku.

### 6.16 Doba platnosti a obnova zápisu ochranné známky

Zápis ochranné známky platí 10 let ode dne podání přihlášky. Nepožádá-li vlastník o obnovu zápisu, ochranná známka zanikne. Zápis ochranné známky se na žádost vlastníka ochranné známky obnoví, a to vždy na dalších 10 let. Za podání žádosti o obnovu zápisu je vlastník povinen zaplatit správní poplatek podle zvláštního právního předpisu. Žádost o obnovu zápisu ochranné známky se podává nejdříve ve lhůtě 12 měsíců před skončením doby platnosti, avšak nejpozději v den skončení doby

platnosti. Lhůtu k podání žádosti o obnovu zápisu nelze prodloužit a její zmeškání nelze prominout. Žádost o obnovu zápisu lze podat nejpozději v dodatečné lhůtě 6 měsíců po uplynutí doby platnosti.

### 6.17 Vzdání se práv k ochranné známce, zrušení a neplatnost

Vlastník se může u Úřadu písemným prohlášením vzdát práv k ochranné známce v rozsahu všech výrobků či služeb, pro které byla zapsána, nebo některých z nich. Úřad zruší ochrannou známku v řízení zahájeném na návrh třetí osoby, jestliže například ochranná známka nebyla po nepřetržitou dobu 5 let řádně užívána pro výrobky nebo služby, pro které je zapsána, a pro neuvádění neexistují řádné důvody. Úřad v řízení zahájeném na návrh třetí osoby nebo z vlastního podnětu prohlásí ochrannou známku za neplatnou, pokud byla zapsána v rozporu se zákonem o ochranných známkách. Na ochrannou známku, která byla prohlášena za neplatnou, se hledí, jako by nikdy nebyla zapsána. Existuje-li však důvod neplatnosti pouze ve vztahu k některým z výrobků nebo služeb, pro které byla ochranná známka zapsána, je ochranná známka prohlášena za neplatnou pouze pro tyto výrobky nebo služby.

### 6.18 Kolektivní ochranná známka

Kolektivní ochrannou známkou je ochranná známka, která je takto označena již při podání přihlášky a která je způsobilá rozlišovat výrobky nebo služby členů či společníků právnické osoby nebo účastníků sdružení od výrobků nebo služeb jiných osob. Podmínky užívání kolektivní ochranné známky včetně sankcí za jejich porušení se stanoví písemnou smlouvou o užívání kolektivní ochranné známky uzavřenou všemi členy či společníky právnické osoby nebo účastníky sdružení. Výlučné právo označovat výrobky či služby kolektivní ochrannou známkou, pro které je kolektivní ochranná známka



zapsána, nebo ji užívat ve spojení s těmito výrobky či službami mají členové či společníci právnické osoby nebo účastníci sdružení zapsaní v rejstříku. Kolektivní ochranná známka nemůže být předmětem licence, nemůže být poskytnuta jako zástava a nemůže být převedena na jinou osobu.

### 6.19 Ochranná známka Evropské unie

Všechny fyzické či právnické osoby, které mají bydliště nebo sídlo nebo skutečný průmyslový či ob-

chodní podnik na území státu, který je členem EU nebo smluvní stranou Pařížské unijní úmluvy nebo členem Světové obchodní organizace (WTO), nebo jsou příslušníky těchto států, mohou být majiteli ochranné známky Evropské unie, v anglickém znění European Union trade mark (EU trade mark). Ochrannou známku Evropské unie mohou tvořit všechna označení, schopná grafického ztvárnění, pokud jsou způsobilá rozlišit výrobky nebo služby jednoho podniku od výrobků nebo služeb jiných podniků.

### Příklad ochranné známky Evropské unie:



Trade mark number:	1285736
Name:	Pilsner Urquell BREWED IN PLZEN CZECH
Date of receipt:	04/02/2016
Type:	Figurative
Nature:	Individual
Nice classes:	32, 35 (Nice Classification)
Vienna Classification:	24. 03. 02 (Vienna Classification)
Registration date:	10/07/2015
Expiry date:	10/07/2025
Trade mark status:	IR accepted
Owner name:	Plzeňský Prazdroj, a.s.

(Zdroj: databáze Úřadu průmyslového vlastnictví, 2017)



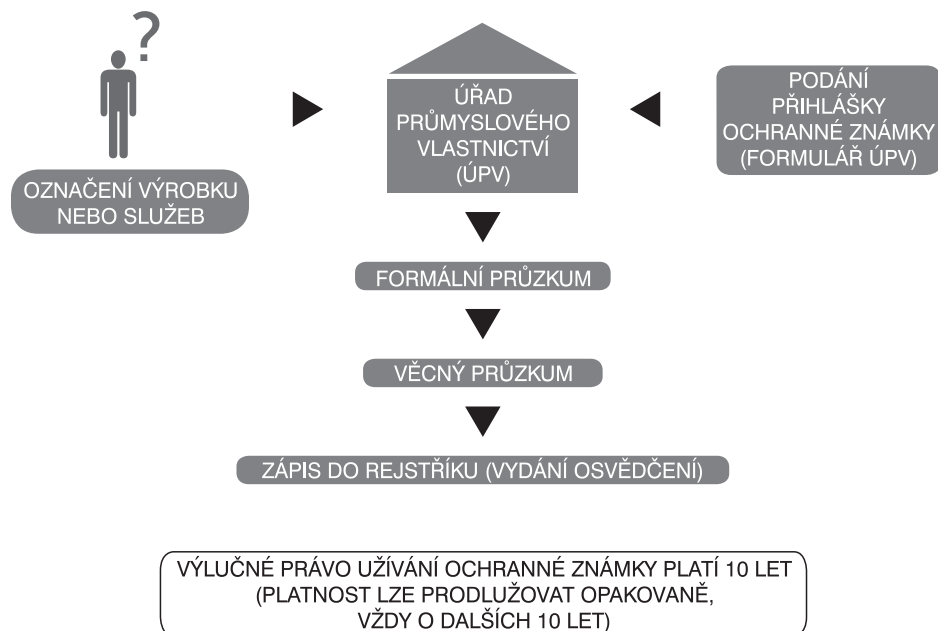
Označení, která mohou tvořit ochrannou známku Evropské unie, mohou být například slova, fantazijní či patřící do běžného jazyka (v tom případě musí jít o slova, která nejsou užívána v daném jazyce jako druhové označení zboží nebo služeb, jichž se známka týká); jména a příjmení; podpisy; písmena, číslice; zkratky, kombinace písmen, číslic a značek, loga; slogany; kresby, obrázky a obrazové znaky; podobizny; soubory slov nebo grafických prvků; etikety; trojrozměrné ochranné známky, např. tvary výrobků či jejich obalů; barvy a kombinace barev; zvukové známky, zejména hudební fráze.

Na základě jediné přihlášky podané u Úřadu Evropské unie pro duševní vlastnictví (EUIPO) v Alicante získá přihlašovatel ochranu pro území celé EU. Ochranná známka Evropské unie má jednotnou po-

vahu – má stejné účinky v Evropské unii. Může být zapsána, převedena, opuštěna, zrušena nebo být prohlášena neplatnou a její užívání může být zakázáno pouze pro území celé Evropské unie. Povinnost užívat ochrannou známku je splněna, je-li ochranná známka užívána alespoň na území jednoho členského státu Evropské unie.

Přihláška ochranné známky Evropské unie může být podána u Úřadu průmyslového vlastnictví v Praze, který vyznačí na přihlášce den jejího podání a do 14 dnů ji předá Úřadu Evropské unie pro duševní vlastnictví (EUIPO). Přihlášku je možné rovněž podat přímo u EUIPO. Za předání přihlášky je přihlašovatel povinen zaplatit úhradu nákladů spojených s přijetím a předáním přihlášky; její výši stanoví prováděcí právní předpis.

## POSTUP OD PRVOTNÍHO NÁPADU PO UDĚLENÍ OSVĚDČENÍ



## Kapitola 7: PRŮMYSLOVÝ VZOR

### 7.1 Pojem

Průmyslovým vzorem se rozumí vzhled výrobku nebo jeho části, spočívající zejména ve znacích linií, obryse, barev, tvaru, struktury nebo materiálů výrobku samotného, nebo jeho zdobení. Právní úprava průmyslových vzorů je obsažena v **zákoně č. 207/2000 Sb., o ochraně průmyslových vzorů, v platném znění**.

#### Příklad průmyslového vzoru:

Číslo zápisu:	001286355-0001
Datum zápisu:	04. 08. 2011
Datum zveřejnění:	04. 08. 2011
Číslo přihlášky:	1286355
Označení výrobku:	Dětské sánky
Zatřídění Locarnské:	12-14
Datum podání přihlášky:	24. 05. 2011
Vlastník:	TON Inc., Michaela Thoneta 148, Bystřice pod Hostýnem, 768 61, CZ TON a.s., Michaela Thoneta 148, Bystřice pod Hostýnem, 768 61, CZ
Původce:	Michal Froněk Jan Němeček

#### Vyobrazení:



(Zdroj: databáze Úřadu průmyslového vlastnictví, 2017)

### 7.2 Podmínky ochrany

Průmyslový vzor je způsobilý ochrany, je-li nový a má-li individuální povahu. Průmyslový vzor aplikovaný na výrobku, který představuje součástku složeného výrobku, nebo průmyslový vzor v takovém výrobku ztělesněn se považuje za nový a mající individuální povahu jen tehdy, jestliže součástka

zůstává i po začlenění do složeného výrobku při běžném užívání výrobku viditelná, a jestliže viditelné znaky součástky splňují samy o sobě požadavek novosti a individuální povahy. Úřad do rejstříku nezapiše průmyslový vzor, který je v rozporu se zásadami veřejného pořádku nebo s dobrými mravy.



### 7.3 Novost

Průmyslový vzor se považuje za nový, nebyl-li přede dnem podání přihlášky nebo přede dnem vzniku práva přednosti zpřístupněn veřejnosti shodný průmyslový vzor. Průmyslové vzory se považují za shodné, jestliže se jejich znaky liší pouze nepodstatně.

### 7.4 Individuální povaha

Průmyslový vzor vykazuje individuální povahu, jestliže celkový dojem, který vyvolává u informovaného uživatele, se liší od celkového dojmu, který u takového uživatele vyvolává průmyslový vzor, který byl zpřístupněn veřejnosti přede dnem podání přihlášky nebo přede dnem vzniku práva přednosti.

### 7.5 Rozsah ochrany

Rozsah ochrany je dán vyobrazením průmyslového vzoru tak, jak je zapsán v rejstříku vedeném Úřadem průmyslového vlastnictví.

### 7.6 Počátek a doba trvání ochrany

Ochrana zapsaného průmyslového vzoru trvá 5 let od data podání přihlášky. Vlastník zapsaného průmyslového vzoru může tuto dobu ochrany opakovaně obnovit, a to vždy o 5 let, až na celkovou dobu 25 let od data podání přihlášky průmyslového vzoru. Žádost o obnovu lze podat během posledního roku příslušného pětiletého období, nejpozději v den, který se číslem a pojmenováním shoduje se dnem podání přihlášky průmyslového vzoru. Se žádostí je vlastník průmyslového vzoru povinen zaplatit správní poplatek podle zvláštního právního předpisu. Není-li poplatek zaplacen, platí, že žádost nebyla podána.

### 7.7 Právo k průmyslovému vzoru

Právo k průmyslovému vzoru má původce nebo jeho právní nástupce. Spolupůvodce má právo na průmyslový vzor v rozsahu odpovídajícímu jeho po-

dílu na vytvoření průmyslového vzoru. Přihlášku průmyslového vzoru je oprávněn podat ten, kdo má na něj právo (přihlašovatel).

### 7.8 Zaměstnanecký průmyslový vzor

Vytvořil-li původce průmyslový vzor ke splnění úkolu vyplývajícího z pracovního poměru, z členského nebo z jiného obdobného vztahu, přechází právo na průmyslový vzor na toho, kdo původci vytvoření průmyslového vzoru zadal, není-li smlouvou stanoveno jinak. Právo na původcovství tím není dotčeno. Původce je v tomto případě povinen zadavatele o této skutečnosti neprodleně písemně vyrozumět a předat mu podklady potřebné k posouzení průmyslového vzoru. Neuplatní-li zadavatel ve lhůtě 3 měsíců od vyrozumění o vytvoření průmyslového vzoru vůči původci právo na průmyslový vzor, přechází toto právo zpět na původce. Původce, který vytvořil průmyslový vzor v pracovním poměru, na nějž zadavatel uplatnil nárok, má vůči zadavateli právo na přiměřenou odměnu.

### 7.9 Spory o právo na průmyslový vzor

Spory o určení práva na průmyslový vzor rozhodují soudy. Žalobu na určení oprávněného přihlašovatele, popřípadě vlastníka zapsaného průmyslového vzoru lze podat do 2 let od zápisu průmyslového vzoru do rejstříku; to neplatí, jestliže přihlašovatel nejednal v dobré víře.

### 7.10 Odnětí ochrany a přepis

Úřad na návrh odejme vlastníku zapsaného průmyslového vzoru ochranu, jestliže z rozhodnutí soudu zjistí, že mu právo na průmyslový vzor nepříslušelo. Na návrh osoby, které přísluší právo na ochranu průmyslového vzoru, Úřad запиše tuto osobu jako vlastníka průmyslového vzoru. Návrh na přepis vlastníka průmyslového vzoru je nutno doložit rozhodnutím soudu.



### 7.11 Účinky zapsaného průmyslového vzoru

Zápis průmyslového vzoru poskytuje jeho vlastníku výlučné právo užívat průmyslový vzor, bránit třetím osobám užívat jej bez jeho souhlasu, poskytnout souhlas s užíváním průmyslového vzoru jiným osobám nebo na ně právo na průmyslový vzor převést. Užíváním průmyslového vzoru se rozumí zejména výroba, nabízení, uvedení na trh, dovoz, vývoz nebo užívání výrobku, ve kterém je tento průmyslový vzor ztělesněn nebo na kterém je aplikován, nebo skladování takového výrobku k uvedeným účelům. Práva ze zapsaného průmyslového vzoru platí ode dne podání přihlášky. Nebyl-li průmyslový vzor zveřejněn, jeho vlastník může uplatňovat práva ze zápisu vůči třetím osobám jen tehdy, není-li průmyslový vzor užíván v dobré víře.

### 7.12 Ohrožení nebo porušení práva

V případě neoprávněného zásahu do práv ze zapsaného průmyslového vzoru se může jeho vlastník domáhat u soudu zejména toho, aby rušení práva bylo zakázáno a aby následky porušení byly odstraněny. Byla-li tímto zásahem způsobena škoda, má vlastník průmyslového vzoru právo na její náhradu, pro náhradu škody se použije ustanovení občanského zákoníku. Byla-li tímto zásahem způsobena nemajetková újma, má vlastník průmyslového vzoru právo na přiměřené zadostiučinění, které může spočívat i v peněžitém plnění.

### 7.13 Zánik a výmaz průmyslového vzoru

Právo ze zapsaného průmyslového vzoru zaniká, jestliže uplyne doba ochrany nebo se ho vlastník vzdá. Zapsaný průmyslový vzor Úřad vymaže z rejstříku, např. jestliže průmyslový vzor neodpovídá pojmu průmyslového vzoru nebo pokud průmyslový vzor nespĺňuje požadavky kladené na něj tímto zákonem.

### 7.14 Převod práv k zapsanému průmyslovému vzoru

Práva k průmyslovému vzoru se převádí písemnou smlouvou, která nabývá účinnosti vůči třetím osobám zápisem do rejstříku průmyslových vzorů. Zapsaný průmyslový vzor může být předmětem práva zástavního. Zástavní právo vzniká zápisem do rejstříku. Zapsaný průmyslový vzor může být předmětem výkonu rozhodnutí.

### 7.15 Spoluvlastnictví průmyslového vzoru

Přisluší-li práva ze zapsaného průmyslového vzoru několika osobám (spoluvlastníkům), řídí se vztahy mezi nimi obecnými předpisy o podílovém spoluvlastnictví. Pokud není spoluvlastníky dohodnuto jinak, má právo využívat průmyslový vzor každý z nich.

### 7.16 Řízení o přihlášce průmyslového vzoru

Přihláška průmyslového vzoru se podává písemně u Úřadu. Může být u Úřadu podána rovněž přihláška (průmyslového) vzoru Evropské unie, na takovouto přihlášku Úřad vyznačí den jejího podání a do 14 dnů ji předá Úřadu Evropské unie pro duševní vlastnictví (EUIPO). Za předání přihlášky je přihlašovatel povinen zaplatit úhradu nákladů spojených s přijetím a předáním přihlášky.

### 7.17 Přihláška průmyslového vzoru

Má-li přihláška průmyslového vzoru založit právo přednosti, musí obsahovat žádost o zápis průmyslového vzoru do rejstříku; jméno a příjmení nebo obchodní firmu přihlašovatele a adresu trvalého pobytu nebo místa podnikání, je-li přihlašovatelem osoba fyzická, a obchodní firmu nebo název a sídlo, je-li přihlašovatelem osoba právnická; vyobrazení každého průmyslového vzoru, o jehož zápis je v přihlášce žádáno a další náležitosti vyžadované zákonem. Přihláška může obsahovat žádost o zápis



jednoho průmyslového vzoru (jednoduchá přihláška průmyslového vzoru) nebo žádost o zápis více průmyslových vzorů (hromadná přihláška průmyslového vzoru).

### 7.18 Průmyslový vzor Společenství

Systém komunitární ochrany vzorů existuje paralelně vedle systémů národních a nezávisle na nich. Základní podmínky ochrany jsou takové, že vzor musí být nový a musí mít individuální povahu. „Vzor“ znamená vzhled výrobku či jeho části, vyplývající zejména z charakteristických znaků linií, obrysů, barev, tvaru, struktury a/nebo materiálů výrobku samotného a/nebo jeho zdobení. Jde o znaky zjištělné lidskými smysly, a to zrakem či hmatem. Není důležité, zda vzhled má povahu estetickou či funkční. „Výrobek“ znamená průmyslově či řemeslně vyrobený předmět, včetně součástek určených k sestavení do jednoho složeného výrobku, obalů, úpravy, grafických symbolů a topografických znaků, ale s vyloučením počítačových programů. Výčet možností je jen demonstrativní. Lze chránit i průmyslový vzor pro část výrobku. „Složený výrobek“ znamená výrobek, který se skládá z několika součástek, které mohou být vyměněny a které umožňují demontáž a novou montáž výrobku. Zvláštní podmínka se týká součástek složených výrobků a má význam zejména v automobilovém průmyslu. Aby vzor požíval ochrany, musí součástka i po začlenění do výrobku při jeho nor-

málním použití zůstat viditelná a viditelné znaky samy o sobě musí být nové a individuální. To znamená, že některé náhradní díly jsou z ochrany vyloučeny.

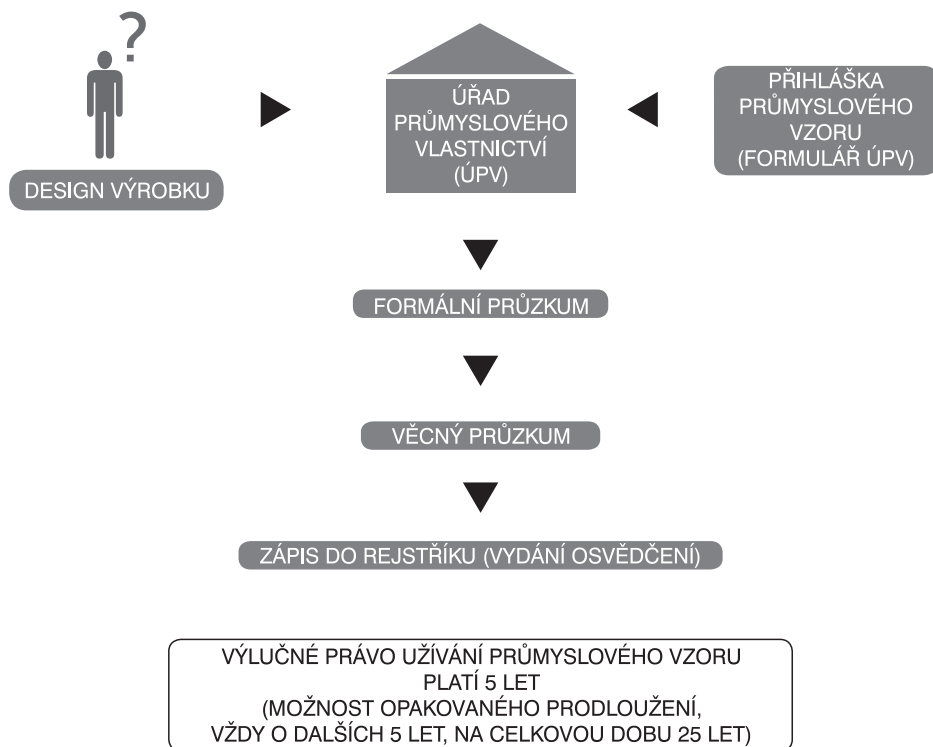
Vzor se považuje za nový, nebyl-li přede dnem podání přihlášky, resp. přede dnem vzniku práva přednosti, zpřístupněn veřejnosti totožný průmyslový vzor. Vzory jsou totožné, liší-li se jejich charakteristické znaky jen v nepodstatných detailech. Novost je objektivní kritérium. Není důležité, zda je vzor výsledkem tvůrčí činnosti jeho tvůrce, nebo zda byl okopírován. Novost se posuzuje ve světovém měřítku. Byl-li vzor zapsán nebo jinak zpřístupněn veřejnosti kdekoli ve světě, není nový.

Průmyslový vzor má individuální povahu, jestliže celkový dojem, který vyvolává u informovaného uživatele, se významně liší od celkového dojmu, který u takového uživatele vyvolává vzor, který byl zpřístupněn veřejnosti před podáním přihlášky, resp. před vznikem práva přednosti. V tomto případě není podstatné, že novější vzor se od staršího liší množstvím detailů, pokud je celkový dojem u obou vzorů podobný.

Přihláška průmyslového vzoru Společenství se podává u Úřadu Evropské unie pro duševní vlastnictví (EUIPO).



POSTUP OD PRVOTNÍHO NÁPADU PO UDĚLENÍ OSVĚDČENÍ





## Kapitola 8:

# TOPOGRAFIE POLOVODIČOVÝCH VÝROBKŮ

### 8.1 Pojem

Topografií se rozumí série jakkoli zafixovaných nebo zakódovaných vzájemně souvisejících zobrazení, znázorňující trojrozměrné trvalé uspořádání vrstev, z nichž se polovodičový výrobek skládá, přičemž každé zobrazení znázorňuje vzor jedné vrstvy polovodičového výrobku nebo jeho části, popřípadě povrchu polovodičového výrobku v jednotlivých stupních výroby nebo jeho částí. Právní úprava topografie polovodičových výrobků je obsažena v **zákoně č. 529/1991 Sb., o ochraně topografií polovodičových výrobků, v platném znění.**

Polovodičovým výrobkem se rozumí konečná nebo mezitímní forma mikroelektronického výrobku, který je určen k plnění elektronické funkce a který se skládá ze základního tělesa obsahujícího vrstvu polovodičového materiálu a opatřeného alespoň jednou vrstvou vodivého, izolačního nebo polovodičového materiálu v předem daném uspořádání. Obchodním využitím se rozumí prodej, pronájem, nabídka nebo jiný způsob obchodní distribuce topografie nebo polovodičového výrobku obsahujícího topografii nebo výrobku obsahujícího polovodičový výrobek.

### 8.2 Právo na ochranu

Právo na ochranu topografie přísluší jejímu původci nebo jeho právnímu nástupci. Jestliže topografie byla vytvořena ke splnění úkolu z pracovního poměru nebo obdobného vztahu, přísluší právo na ochranu zaměstnavateli nebo tomu, pro koho byla na základě smlouvy vytvořena, pokud smlouva nestanoví jinak. Právo na ochranu topografie je převoditelné. Právo na ochranu topografie zanikne uplynutím 15 let ode dne jejího vytvoření, jestliže topografie nebyla obchodně využívána jinak než skrytě nebo nebyla přihlášena u Úřadu průmyslového vlastnictví.

### 8.3 Přihláška topografie

Každý, kdo chce uplatnit právo na ochranu topografie, musí podat u Úřadu písemnou přihlášku topografie obsahující náležitosti požadované zákonem. Pro každou topografii musí být podána samostatná přihláška. Splňuje-li přihláška podmínky stanovené zákonem, zapíše Úřad topografií do rejstříku. Úřad vydá přihlašovatelovi, jehož topografie byla zapsána do rejstříku, osvědčení o zápisu topografie do rejstříku a zápis topografie do rejstříku oznámí ve Věstníku Úřadu průmyslového vlastnictví.

### 8.4 Vznik a doba trvání ochrany

Ochrana topografie vzniká ke dni prvního nikoli skrytého obchodního využití topografie, jestliže tato topografie byla předmětem řádné přihlášky podané u Úřadu ve lhůtě 2 let od tohoto využití, nebo ke dni podání řádné přihlášky, jestliže topografie nebyla dříve obchodně využita, popřípadě byla-li využita pouze skrytě. Doba trvání ochrany topografie skončí uplynutím 10 let od konce kalendářního roku, v němž tato ochrana vznikla.

### 8.5 Účinky ochrany

Účinky ochrany topografie se nevztahují na činnosti prováděné k neobchodním účelům; reprodukci topografie k účelům analýzy, výzkumu, vývoje nebo vzdělávání; obchodní využití topografie, která byla vytvořena na základě analýzy, výzkumu nebo vývoje, pokud tato další topografie odpovídá podmínkám stanoveným v zákoně; dále na následné obchodní využívání topografie nebo polovodičového výrobku obsahujícího chráněnou topografii, uvedených do oběhu majitelem topografie nebo s jeho výslovným souhlasem. Účinky ochrany topografie se nevztahují na osobu, která v dobré víře získá polovodičový výrobek obsahující chráněnou topografii, uvedený do oběhu bez souhlasu majitele topografie. Od doby,



kdy se tato osoba dozvěděla nebo lze důvodně předpokládat, že se dozvědět mohla, že tento výrobek obsahuje chráněnou topografii, je povinna zaplatit majiteli topografie na jeho žádost za další obchodní využívání tohoto výrobku přiměřenou náhradu.

### **8.6 Výmaz topografie**

Úřad provede na návrh, který může podat každá osoba, výmaz topografie z rejstříku, není-li zapsaná topografie způsobilá k ochraně podle zákona; nebyla-li přihláška topografie podána ve lhůtě nebo právo na ochranu zaniklo; byla-li přihlašovatelem

nebo majitelem topografie osoba, která nemohla uplatnit právo na ochranu; nebo jestliže podklady neodpovídají polovodičovému výrobku přiloženému k přihlášce.

### **8.7 Odnětí ochrany a přepis**

Úřad na návrh odejme ochranu majiteli zapsané topografie, jestliže z rozhodnutí soudu zjistí, že mu právo na ochranu topografie nepříslušelo. Návrh na odnětí ochrany je oprávněna podat pouze osoba, které podle rozhodnutí soudu přísluší právo na ochranu topografie, nebo její právní nástupce.

## Kapitola 9:

# OZNAČENÍ PŮVODU A ZEMĚPISNÁ OZNAČENÍ

### 9.1 Pojem

Označením původu se rozumí název oblasti, určitého místa nebo země (území) používaný k označení zboží pocházejícího z tohoto území, jestliže kvalita nebo vlastnosti tohoto zboží jsou výlučně nebo převážně dány zvláštním zeměpisným prostředím s jeho charakteristickými přírodními a lidskými faktory a jestliže výroba, zpracování a příprava takového zboží probíhá ve vymezeném území.

Zeměpisným označením se rozumí název území používaný k označení zboží pocházejícího z tohoto území, jestliže toto zboží má určitou kvalitu, pověst nebo jiné vlastnosti, které lze přičíst tomuto zeměpisnému původu, a jestliže výroba nebo zpracování anebo příprava takového zboží probíhá ve vymezeném území. Právní úprava se řídí ustanoveními **zákona č. 452/2001 Sb., o ochraně označení původu a zeměpisných označení, v platném znění.**

### Příklad označení původu:

Znění:	ŠTRAMBERSKÉ UŠÍ
Číslo zápisu:	175
Datum podání přihlášky:	27. 12. 1999
Datum zápisu:	27. 06. 2000
Žadatel:	Sdružení pro ochranu výrobců Štramberských uší, Město Štramberk, Náměstí 9, Štramberk
Území/ Zeměpisná oblast:	Katastr města Štramberk a jeho nejbližší okolí, jak je vyznačeno na mapě.
Zboží:	Pekařský výrobek
Označování:	Výrobek je balen do polypropylenových sáčků, určených pro potravinářský průmysl. Na obalu je v barevném poli vždy uveden nápis Štramberské uší (národní ochranná známka slovní č. 227 965), pod nápisem je ve zkrácené podobě uvedena pověst o vzniku Štramberských uší. Pod pověstí je uvedena adresa, identifikační číslo a telefon výrobce, složení výrobku, hmotnost, minimální trvanlivost výrobku do určitého data, druh a skupina výrobku, vše v souladu s vyhláškou Ministerstva zemědělství č. 324/1997 Sb. o způsobu označování potravin... a č. 333/1997 Sb. o potravinách... V levé spodní části obalu mimo barevné pole je vykreslena národní ochranná známka kombinovaná č. 179 248 Štramberské uší. Majitelem obou ochranných známek je jeden člen Sdružení pro ochranu výrobců Štramberských uší – Město Štramberk. Ostatní členové Sdružení používají tyto ochranné známky na základě licenčních smluv, zapsaných v rejstříku ochranných známek na Úřadu průmyslového vlastnictví v Praze. Vedle ochranné známky kombinované č. 179 248 je uveden nápis: Tento výrobek je chráněn ochrannými známkami č. 179248 a 227965 a označením původu č. 175 – vzorový obal.

(Zdroj: databáze Úřadu průmyslového vlastnictví, 2017)



## 9.2 Zápis do rejstříku

Označení původu a zeměpisné označení se zapisuje do rejstříku označení původu a zeměpisných označení, který vede Úřad. Jako označení původu ani jako zeměpisné označení nemůže být do rejstříku zapsáno takové označení, jehož doslovné znění sice pravdivě označuje území, ze kterého zboží pochází, přesto je však způsobilé vyvolat mylnou domněnku, že zboží pochází z jiného území. Jako označení původu ani jako zeměpisné označení nemůže být do rejstříku zapsán obecný název druhu zboží, a to bez ohledu na to, zda zboží pochází z takto vymezeného území. Jako označení původu či zeměpisné označení nemůže být pro shodné zboží zapsáno označení shodné s již chráněným označením původu, zeměpisným označením, všeobecně známou známkou či zapsanou ochrannou známkou nebo označení shodné s názvem odrůdy rostlin nebo plemene zvířat, které by v důsledku této shody mohlo vést ke klamným domněnkám o skutečném původu zboží.

## 9.3 Označení původu

O zápis označení původu do rejstříku může požádat u Úřadu sdružení výrobců nebo zpracovatelů pro zboží vyrobené nebo zpracované anebo připravené na území, a to za podmínek vymezených zákonem. Jednotlivá fyzická nebo právnická osoba může o zápis označení původu do rejstříku požádat, jestliže v době podání žádosti jako jediná vyrábí, zpracovává a připravuje zboží na území a za podmínek vymezených zákonem. K žádosti žadatel přiloží výpis z evidence vedené orgánem státní správy příslušným podle území, v němž probíhá výroba, zpracování a příprava zboží, pokud osvědčuje, že provozovna žadatele je umístěna v daném území nebo že žadatel zboží vyrábí nebo zpracovává. Má-li být označení původu zapsáno pro zemědělské výrobky nebo potraviny, které jsou určeny pro lidskou výživu, a zemědělské výrobky neurčené pro lidskou výživu, jejichž seznamy stanoví Minister-

stvo zemědělství vyhláškou, musí být žádost doložena specifikací, která stanoví jeho charakteristické vlastnosti a vymezí zvláštnosti zeměpisného prostředí.

## 9.4 Zápis označení původu

Ochrana označení původu vzniká dnem zápisu do rejstříku. Doba ochrany označení původu není časově omezena. Zapsané označení původu je oprávněn užívat, zejména umísťovat na zboží, jehož se označení původu týká, každý, kdo vyrábí, zpracovává a připravuje zboží s odpovídající kvalitou či vlastnostmi na vymezeném území. Na zapsané označení původu nelze poskytovat licenci a zapsané označení původu nesmí být poskytnuto jako zástava.

## 9.5 Kontrola specifikace

Orgánem, kterému přísluší kontrola specifikace podle zákona, je v rozsahu své působnosti Státní zemědělská a potravinářská inspekce, Státní veterinární správa nebo Ústřední kontrolní a zkušební ústav zemědělský. Kontrolní orgán vydává závazné nálezy nebo posudky anebo osvědčení důležité pro zápis označení původu do rejstříku. K žádosti o změnu specifikace zemědělského výrobku nebo potraviny, k návrhu na zrušení zápisu označení původu zemědělského výrobku nebo potraviny, popřípadě k žádosti o zápis označení původu zemědělského výrobku nebo potraviny do rejstříku je žadatel, popřípadě návrhové povinen předložit nález kontrolního orgánu.

## 9.6 Zrušení zápisu označení původu

Úřad zruší zápis označení původu, zjistí-li na základě návrhu dotčené osoby nebo příslušného kontrolního orgánu anebo z vlastního podnětu, že označení původu bylo zapsáno, aniž vyhovuje podmínkám stanoveným zákonem; v tomto případě se na označení původu hledí, jako by nebylo zapsáno; podmínky stanovené pro zápis označení původu odpadly; výrobek, pro nějž je označení původu zapsáno, podle nálezů



příslušného kontrolního orgánu nespĺňuje požadavky stanovené specifikací na zemědělský výrobek nebo potravinu a tyto požadavky nebyly splněny ani dodatečně ve lhůtě stanovené kontrolním orgánem.

### 9.7 Zeměpisná označení

Pro náležitosti žádosti o zápis zeměpisného označení do rejstříku, pro řízení o žádosti o zápis zeměpisného označení, pro zápis změn týkajících se zapsaného zeměpisného označení, pro obsah a kontrolu specifikace zemědělského výrobku nebo potraviny, pro účinky zápisu zeměpisného označení, změny zápisu zeměpisného označení a jeho zrušení se obdobně

použijí ustanovení týkající se označení původu.

### 9.8 Vztahy k zahraničí

Osoby, které mají trvalý pobyt nebo sídlo v České republice, mohou požádat o mezinárodní zápis označení původu podle mezinárodní smlouvy prostřednictvím Úřadu. Žadatel o mezinárodní zápis označení původu je povinen za úkony zaplatit rovněž poplatky stanovené podle mezinárodní smlouvy; výši poplatků stanovených mezinárodní smlouvou oznámí Úřad ve Věstníku. Mezinárodní zápis označení původu se žádostí o ochranu v České republice má tytéž účinky jako zápis označení původu do rejstříku vedeného Úřadem.

#### Příklad mezinárodního zápisu:

Číslo přihlášky:	81
Znění:	TŘEBOŇSKÝ KAPR
Jazykové mutace znění:	(DE) WITTINGAUER KARPFFEN
Číslo zápisu:	54
Číslo mezinárodního zápisu:	836
Datum podání přihlášky:	19. 05. 1967
Datum zápisu:	01. 02. 1974
Datum mezinárodního zápisu:	06. 12. 2000
Žadatel:	RYBÁŘSTVÍ Třeboň, a.s., Rybářská 801, Třeboň, 379 01, CZ
Provozovna:	RYBÁŘSTVÍ Třeboň, a.s., Třeboň, 379 01, CZ
Území/Zeměpisná oblast:	Rybníky, nacházející se v Třeboňské pánvi v CHKO Třeboňsko a tvořící soustavu rybníků, která je propojena Zlatou stokou a vodotečemi s ní spojenými.
Zboží:	čerstvé ryby a výrobky z nich
Specifikace/Popis:	Označení „Třeboňský kapr“ se při prodeji živých ryb používá tak, že u velkoodávky ryb v přepravních nádržích a na automobilech se uvádí na fakturách, dodacích listech a přepravních dokladech, popř. může být uvedeno na přepravní nádrži nebo na automobilu. Pokud se týká maloobchodu, tzn. prodeje ryb v prodejnách na stáncích, prodejce je povinen označit prodejní místo viditelnou cedulí s nápisem „Třeboňský kapr“. U zpracovaných ryb je označení „Třeboňský kapr“ uvedeno výrazným způsobem na obalu výrobku.
Stav:	Platný dokument

(Zdroj: databáze Úřadu průmyslového vlastnictví, 2017)



## 9.9 Označení původu a zeměpisná označení Evropské unie

Žádost o ochranu označení původu a zeměpisných označení v Evropské unii, která se týká zemědělských výrobků a potravin vyrobených nebo zpracovaných anebo připravených na území, které se nachází v České republice, se podává u Úřadu. Úřad žádost postoupí Komisi včetně všech dokladů, o které se jeho zjištění opírají, ve lhůtě dvou měsíců ode dne, kdy byla řádná žádost doručena Úřadu. O této skutečnosti Úřad informuje žadatele.

## 9.10 Námitky

Osoby, které mají na území České republiky trvalý pobyt nebo sídlo, mohou u Úřadu podat řádně odůvodněné námitky proti zápisu označení původu a zeměpisných označení do rejstříku chráněných označení původu a chráněných zeměpisných označení vedeného Komisí, popřípadě námitky proti změně specifikace k označení výrobku, popřípadě k zeměpisnému označení. Zápis označení původu nebo zeměpisného označení do rejstříku chráněných označení původu a chráněných zeměpisných označení vedeného Komisí má v České republice stejné účinky jako zápis takových označení do rejstříku vedeného Úřadem.

## 9.11 Práva ze zápisu označení původu a zeměpisného označení

Zapsaná označení jsou chráněna proti jakémukoliv přímému či nepřímému obchodnímu užití zapsaného označení na zboží, na něž se zápis nevztahuje, pokud je toto zboží srovnatelné se zbožím zapsaným pod tímto označením nebo pokud užívání tohoto označení těží z dobré pověsti chráněného označení; jakémukoliv zneužití, napodobení nebo připomínání, i když je skutečný původ zboží uveden nebo je chráněné označení přeloženo nebo doprovázeno výrazy jako „druh“, „typ“, „metoda“, „na způsob“, „napo-

dobeno“ nebo podobným výrazem; jakémukoliv jinému lživému nebo klamavému údaji o zeměpisném původu, povaze nebo základních vlastnostech zboží uvedených na vnitřním či vnějším obalu, reklamních materiálech nebo dokumentech týkajících se příslušného zboží, jakož i proti použití přepravních obalů způsobilých vyvolat nepravdivý dojem o jeho původu; všemu ostatnímu jednání, které by mohlo vést ke klamným domněnkám o skutečném původu zboží.

## 9.12 Ohrožení nebo porušení práva

Každý se může u příslušného soudu domáhat, aby bylo zakázáno užívat zapsané označení pro srovnatelné zboží, které nesplňuje podmínky pro užívání označení původu či zeměpisného označení, a aby zboží označené způsobem, jímž došlo k ohrožení nebo porušení práv ze zapsaného označení původu, popřípadě zeměpisného označení, bylo staženo z trhu. Ten, jemuž svědčí práva k zapsanému označení původu, popřípadě zeměpisnému označení, může požadovat, aby soud nařídil ohrožovateli či porušovateli těchto práv zničit zboží, jehož uvedením na trh by mohlo dojít nebo již došlo k ohrožení nebo porušení práva chráněného zákonem. Byla-li zásahem do práv ze zapsaného označení původu, popřípadě zeměpisného označení způsobena škoda, má poškozený právo na její náhradu. Byla-li tímto zásahem způsobena nemajetková újma, má poškozený právo na přiměřené zadostiučinění, které může spočívat v peněžitém plnění. Ten, jemuž svědčí práva k zapsanému označení původu, popřípadě zeměpisnému označení, může požadovat vydání bezdůvodného obohacení.

## Kapitola 10: LICENCE

### 10.1 Pojem licence

Licence je souhlas majitele k využívání předmětu chráněných průmyslových práv. Tento souhlas se poskytuje na základě písemné smlouvy uzavřené mezi majitelem průmyslového práva (poskytovatelem) a osobou, která má zájem jej využívat (nabyvatelem). Licenční smlouva nabývá účinnosti vůči třetím osobám zápisem do rejstříku vedeného Úřadem průmyslového vlastnictví.

### 10.2 Licenční smlouva

Licenční smlouvou poskytuje poskytovatel nabyvateli oprávnění k výkonu práva duševního vlastnictví (licenci) v ujednaném omezeném nebo neomezeném rozsahu a nabyvatel se zavazuje poskytnout poskytovateli odměnu. Právní úprava licenci je upravena v **§ 2358 a násl. zákona č. 89/2012 Sb., občanský zákoník**.

Nabyvatel není povinen licenci využít, ledaže trvání práva závisí na jeho výkonu (např. u ochranné známky). Poskytovatel je naopak povinen udržovat po dobu trvání licence právo, které je předmětem licenční smlouvy. Je-li ujednána výhradní licence, poskytovatel nemá právo poskytnout tutéž licenci třetí osobě po dobu, co výhradní licence trvá. Je-li ujednána nevýhradní licence, je poskytovatel oprávněn k výkonu práva, ke kterému udělil nevýhradní licenci, jakož i poskytnout licenci třetí osobě. Pokud není výslovně ujednána výhradní licence, platí, že se jedná o nevýhradní licenci. Není-li ujednána výše odměny nebo způsob jejího určení, je smlouva přesto platná, pokud z jednání stran o uzavření smlouvy vyplývá jejich vůle uzavřít úplatnou smlouvu i bez určení výše odměny nebo strany ve smlouvě ujednávají, že se licence poskytuje bezúplatně. Jestliže je výše odměny ujednána v závislosti na výnosech z využití licence, umožní nabyvatel poskytovateli kontrolu příslušných

účetních záznamů nebo jiné dokumentace ke zjištění skutečné výše odměny. Pokud dojde k ohrožení nebo porušení licence, zpraví o tom nabyvatel poskytovatele bez zbytečného odkladu, jakmile se o tom dozví. Poskytovatel je povinen nabyvateli poskytnout součinnost k právní ochraně jeho licence. Je-li smlouva uzavřena na dobu neurčitou, nabývá výpověď účinnosti uplynutím jednoho roku od konce kalendářního měsíce, v němž výpověď došla druhé straně.

### 10.3 Licence na patenty

Souhlas (licence) k využívání vynálezu chráněného patentem se poskytuje písemnou smlouvou. Licenční smlouva nabývá účinnosti vůči třetím osobám zápisem do patentového rejstříku. Přísluší-li práva z téhož patentu několika osobám (spolumajitelům), spravují se vztahy mezi nimi obecnými předpisy o podílovém spoluvlastnictví. K platnému uzavření licenční smlouvy je třeba, není-li dohodnuto jinak, souhlasu všech spolumajitelů; každý ze spolumajitelů je oprávněn uplatňovat nároky z porušení práv z patentu samostatně.

Prohlásí-li u Úřadu přihlašovatel, popřípadě majitel patentu, že komukoli poskytne právo k využití vynálezu (nabídka licence), vznikne právo k využití vynálezu každému, kdo nabídku licence přijme a písemně to sdělí přihlašovateli nebo majiteli patentu. Úřad nabídku licence vyznačí v patentovém rejstříku. Prohlášení o nabídce licence nelze vzít zpět. Vznikem práva k využití vynálezu není dotčeno právo majitele patentu na úhradu ceny licence. Za udržování platnosti patentu, k němuž majitel nabídl licenci, se platí poplatky pouze v poloviční výši.

Nevyužívá-li majitel patentu bezdůvodně vynález vůbec nebo jej využívá nedostatečně a nepřijal-li



v přiměřené lhůtě rádnou nabídku na uzavření licenční smlouvy, může Úřad na základě odůvodněné žádosti udělit nevýlučné právo k využívání vynálezu (nucenou licenci). Nucená licence může být rovněž udělena, jestliže jsou dány důvody ohrožení důležitého veřejného zájmu. V rozhodnutí o udělení nucené licence Úřad s přihlédnutím k okolnostem případu stanoví podmínky, rozsah a dobu trvání nucené licence. Nucenou licenci lze udělit převážně pro dobavy na domácí trh. Nucenou licenci nelze převádět jinak než v rámci převodu podniku nebo jeho části, v níž podnikatel vynález na základě nucené licence využívá. Držitel nucené licence se může v průběhu doby jejího trvání vzdát práva využívat vynález podáním učiněným u Úřadu; dnem doručení tohoto podání účinnost rozhodnutí o udělení nucené licence zaniká.

Na žádost majitele patentu může Úřad nucenou licenci zrušit nebo změnit podmínky, rozsah nebo dobu trvání nucené licence. Udělením nucené licence není dotčeno právo majitele patentu na úhradu ceny licence. Není-li cena licence dohodnuta zúčastněnými stranami, stanoví ji na žádost soud s přihlédnutím k významu vynálezu a obvyklým cenám smluvních licencí v dané oblasti techniky. Nucená licence se zapisuje do patentového rejstříku.

### 10.4 Licence k užitným vzorům

Bez souhlasu majitele užitného vzoru nikdo nesmí technické řešení chráněné užitným vzorem při své hospodářské činnosti vyrábět, uvádět do oběhu nebo upotřebit. Majitel užitného vzoru je oprávněn poskytnout souhlas k využívání technického řešení chráněného užitným vzorem (licence) jiným osobám nebo na ně užitný vzor převést. Úřad vede rejstřík, do něhož zaznamenává rozhodné údaje o přihláškách užitných vzorů a o zapsaných užit-

ných vzorech. Licence a nucená licence se zapisují do rejstříku u každého užitného vzoru.

### 10.5 Licence k ochranným známkám

Nestaví-li zákon jinak, nikdo nesmí v obchodním styku bez souhlasu vlastníka ochranné známky užívat označení shodné s ochrannou známkou pro výrobky nebo služby, které jsou shodné s těmi, pro které je ochranná známka zapsána. Právo užívat ochrannou známku může být poskytnuto na základě licenční smlouvy pro všechny výrobky nebo služby, pro které byla ochranná známka zapsána, nebo pro některé z nich. Licence může být poskytnuta jako výlučná nebo nevýlučná.

Vlastník ochranné známky se může dovolávat svých práv z ochranné známky vůči nabyvateli licence, který porušil ustanovení licenční smlouvy, pokud jde o dobu trvání licence, podobu, ve které může být ochranná známka užívána, rozsah výrobků nebo služeb, pro které byla licence poskytnuta, území, na kterém může být ochranná známka užívána, nebo jakost výrobků nebo služeb vyráběných či poskytovaných nabyvatelem licence.

Licenční smlouva je účinná vůči třetím osobám zápisem do rejstříku vedeného Úřadem; o zápis do rejstříku je oprávněna požádat kterákoli ze smluvních stran. Náležitosti žádosti o zápis licenční smlouvy do rejstříku týkající se údajů o účastnících řízení a údajů o ochranné známce stanoví prováděcí právní předpis. Naopak kolektivní ochranná známka nemůže být předmětem licence, nemůže být poskytnuta jako zástava a nemůže být převedena na jinou osobu.

Pokud jde o ochrannou známku Evropské unie, tato může být zapsána, převedena, opuštěna, zrušena nebo být prohlášena neplatnou a její užívání může být zakázáno pro území celého Evropské unie. Jedinou





výjimku z této zásady tvoří licence, která může být poskytnuta i jen pro část území Evropské unie. Z jednotné povahy této známky rovněž vyplývá, že povinnost užívat ochrannou známku je splněna, je-li ochranná známka užívána alespoň na území jednoho členského státu Evropské unie.

### 10.6 Licence k průmyslovému vzoru

Zápis průmyslového vzoru poskytuje jeho vlastníku výlučné právo užívat průmyslový vzor, bránit třetím osobám užívat jej bez jeho souhlasu, poskytnout souhlas s užíváním průmyslového vzoru jiným osobám nebo na ně právo na průmyslový vzor převést. Souhlas k využívání zapsaného průmyslového vzoru se uděluje licenční smlouvou. Licence může být výlučná či nevýlučná. Přísluší-li práva ze zapsaného průmyslového vzoru několika osobám, je k platnému uzavření licenční smlouvy třeba, není-li dohodnuto jinak, souhlasu všech spoluvlastníků. Každý ze spoluvlastníků je oprávněn uplatňovat nároky z porušení nebo ohrožení práv k průmyslovému vzoru samostatně. Licenční smlouva nabývá účinnosti vůči třetím osobám zápisem do rejstříku průmyslových vzorů vedeného Úřadem.

### 10.7 Licence k topografiím polovodičových výrobků

Bez souhlasu majitele topografie nikdo nesmí reprodukovat topografii nebo její samostatně využitelné části a zhotovovat zobrazení topografie pro výrobní účely; vyrábět polovodičový výrobek, ve kterém je chráněná topografie obsažena; obchodně využívat topografii nebo polovodičový výrobek, který obsahuje chráněnou topografii nebo její samostatně využitelné části, jakož i zobrazení topografie sloužící k jeho výrobě, nebo je k tomuto účelu dovážet.

Souhlas k využívání topografie se uděluje licenční smlouvou. Účinky ochrany lze vůči třetím osobám

uplatnit až po zápisu topografie do rejstříku. Jestliže majitel topografie prokáže, že třetí osoba před datem práva přednosti topografií podvodně reprodukovala, obchodně využila, popřípadě ji za těmito účely dovezla, má právo se vůči této třetí osobě domáhat přiměřené náhrady. Úřad vede rejstřík topografií, do něhož zaznamenává rozhodné údaje o přihláškách topografií a o zapsaných topografiích, mimo jiné i údaje o licenci.

### 10.8 Ochrana zeměpisných označení a označení původu

Označení původu a zeměpisné označení se zapisuje do rejstříku označení původu a zeměpisných označení, který vede Úřad průmyslového vlastnictví. Ochrana označení původu vzniká dnem zápisu do rejstříku. Doba ochrany označení původu není časově omezena.

Na zapsané označení původu a zeměpisné označení nelze poskytovat licenci a nesmí být poskytnuty jako zástava.

### 10.9 Licence k biotechnologickým vynálezům

Nemůže-li majitel patentu na biotechnologický vynález tento patent využívat, aniž by porušoval starší právo k rostlinné odrůdě nebo zvířecímu plemeni, může požádat o nucenou licenci na nevýlučné využívání odrůdy nebo plemene. Ministerstvo nucenou licenci udělí, jestliže majitel patentu neúspěšně žádal majitele šlechtitelského osvědčení o poskytnutí smluvní licence a jestliže vynález chráněný paten-tem představuje důležitý technický pokrok značného ekonomického významu ve srovnání s rostlinnou odrůdou nebo zvířecím plemenem. V tomto případě má majitel šlechtitelského osvědčení právo na křížovou licenci (protilicenci) k využívání biotechnologického vynálezu.



### 10.10 Licence k užívání chráněné odrůdy rostlin

Právní úprava ochrany práv k odrůdám rostlin je obsažena v **zákoně č. 408/2000 Sb., o ochraně práv k odrůdám rostlin, v platném znění**. Tento zákon upravuje práva a povinnosti k novým odrůdám rostlin, pravomoc a působnost orgánů vykonávajících státní správu v oblasti ochranných práv k odrůdám, řízení o udělení ochranných práv, kontrolu udržování odrůd a ukládání sankcí za nedodržení povinností stanovených tímto zákonem.

Ochranná práva mohou být udělena k odrůdám všech rodů a druhů rostlin, včetně jejich hybridů. Ochranná práva k odrůdě mohou být udělena šlechtiteli, který podal u Ústředního kontrolního a zkušebního ústavu zemědělského žádost o udělení těchto práv. Jestliže se na vytvoření odrůdy podílelo společně více šlechtitelů, sdílejí udělená ochranná práva k chráněné odrůdě rovným dílem, pokud se mezi sebou písemnou smlouvou nedohodli jinak. Držitel šlechtitelských práv má výlučné právo k využívání chráněné odrůdy, které spočívá v oprávnění nakládat s rozmnožovacím materiálem takové odrůdy.

Držitel šlechtitelských práv může poskytnout souhlas (licenci) s využíváním chráněné odrůdy jiné osobě. Licence se poskytuje písemnou smlouvou, která musí obsahovat ujednání o ceně licence. Ministerstvo zemědělství může jedné nebo více osobám na jejich návrh udělit nucenou licenci k využívání chráněné odrůdy, jestliže držitel šlechtitelských práv odmítne poskytnout k tomuto využívání licenci nebo licenci v potřebném rozsahu a je-li toto využívání ve veřejném zájmu. V případě, že vlastník patentu na biotechnologický vynález nemůže tento patent využívat, aniž by porušil dříve přiznané právo k chráněné odrůdě, může požádat o nucenou licenci na nevýlučné využívání této odrůdy. Ministerstvo nucenou licenci udělí, jestliže vlastník patentu neúspěšně žádal držitele šlechtitelských práv o souhlas k využívání chráněné odrůdy a jestliže vynález chráněný patentem představuje důležitý technický pokrok značného ekonomického významu ve srovnání s chráněnou odrůdou. V tomto případě má držitel šlechtitelských práv právo na křížovou licenci (proti licenci) k využívání biotechnologického vynálezu.

## Kapitola 11: PATENTOVÉ ÚŘADY A ORGANIZACE

### 11.1 Úřad průmyslového vlastnictví

Úřad průmyslového vlastnictví je ústředním orgánem státní správy České republiky na ochranu průmyslového vlastnictví. V jeho čele je předseda jmenovaný vládou. Historie Úřadu sahá až do roku 1919, kdy byl založen Patentní úřad v Praze, a to zákonem č. 305/1919 Sb. ze dne 27. května 1919. Současně se zřízením Patentního úřadu byl ustanoven Patentní soud. Řízení o ochranných známkách probíhalo až do 1. ledna 1950 před obchodními a živnostenskými komorami a před ministerstvem průmyslu. Odvolacím orgánem ve druhém stupni byl Nejvyšší soud. K 1. dubnu 1952 byl zřízen Úřad pro vynálezy a zlepšovací náměty, později Úřad pro vynálezy, resp. Státní úřad pro vynálezy a normalizaci. Po několika dalších etapách vývoje vzniká v rámci rozdělení bývalého Československa Úřad průmyslového vlastnictví České republiky.

Dnešní Úřad průmyslového vlastnictví je zřízen zákonem č. 21/1993 Sb. jako ústřední orgán státní správy České republiky. V souladu s působností stanovenou zákonem č. 14/1993 Sb., v platném znění, o opatřeních na ochranu průmyslového vlastnictví, plní zejména funkci patentového a známkového úřadu, přičemž rozhoduje v rámci správního řízení o poskytování ochrany na vynálezy, průmyslové vzory, užité vzory, topografie polovodičových výrobků, ochranné známky, zeměpisná označení a označení původu výrobků a vede příslušné rejstříky o těchto předmětech průmyslových práv; vykonává činnost podle předpisů o patentových zástupcích; získává, zpracovává a zpřístupňuje fond světové patentové literatury; zabezpečuje plnění závazků z mezinárodních smluv z oblasti průmyslového vlastnictví, jichž je Česká republika členem; aktivně se účastní spolupráce s jinými orgány státní správy při prosazování průmyslových práv; spolu-

pracuje s mezinárodními organizacemi a národními úřady jednotlivých států v oblasti průmyslového vlastnictví.

Systém ochrany práv k předmětům průmyslového vlastnictví spočívá tedy v tom, že ke vzniku těchto práv je třeba výroku (rozhodnutí) státního orgánu, kterým je právě Úřad průmyslového vlastnictví. Práva k předmětům průmyslového vlastnictví se zapisují do rejstříků uvedených Úřadem, které jsou veřejně přístupné, a zveřejňují se ve Věstníku Úřadu. Poplatky a úhrady se rozdělují na poplatky za řízení před Úřadem a poplatky související, poplatky za služby Úřadu (patentové a známkové rešerše, objednávky spisů) a úhradu nákladů (náklady vzniklé v souvislosti s poskytováním informací podle zákona č. 106/1999 Sb., o svobodném přístupu k informacím). Úřad průmyslového vlastnictví sídlí na adrese: Antonína Čermáka 2a, 160 68 Praha 6 – Bubeneč.

### 11.2 Mezinárodní patentové úřady a organizace

#### EUIPO (European Union Intellectual Property Office)

Úřad Evropské unie pro duševní vlastnictví (EUIPO) se sídlem v Alicante (Španělsko) je místem pro přihlašování ochranných známek Evropské unie a průmyslových vzorů Společenství. Jedinou přihláškou lze získat ochranu těchto průmyslových práv ve všech zemích Evropské unie. Tuto přihlášku lze u tohoto úřadu podat přímo nebo prostřednictvím národního patentového úřadu. Ochranná známka Evropské unie má jednotnou povahu, tzn. podléhá jedné přihlášce, jednomu řízení před jedním úřadem a jednomu správnímu poplatku. Má stejné účinky ve všech členských zemích Evropské unie, může být zapsána, převedena, opuštěna, zrušena nebo



prohlášena za neplatnou pouze pro území celé Evropské unie (s výjimkou licence). Poplatky za podání přihlášky a zápisné poplatky se hradí přímo na účet EUIPO v EUR. Pokud se přihláška podává prostřednictvím národního úřadu, hradí přihlašovatel správní poplatky také svému národnímu úřadu.

### **WIPO (World Intellectual Property Organization)**

Světová organizace duševního vlastnictví se sídlem v Ženevě plní mimo jiné funkci Mezinárodního úřadu pro přihlašování mezinárodních ochranných známek. Na základě mezinárodních smluv (Madridská dohoda o mezinárodním zápisu ochranných známek a Protokol k této dohodě) je možné podat u tohoto úřadu žádost o mezinárodní zápis ochranné známky. Na základě jediné přihlášky tak lze získat ochranu ve všech smluvních státech Madridské dohody a Protokolu. Mezinárodně přihlášená ochranná známka se zapisuje do mezinárodního rejstříku vedeného Mezinárodním úřadem. Doba platnosti mezinárodní ochranné známky je 10 let a může být obnovována vždy na dalších deset let. Přihlašovatel platí správní poplatky u svého národního úřadu a dále zápisné poplatky v CHF přímo Mezinárodnímu úřadu.

### **Evropský patentový úřad (EPO)**

Evropský patentový úřad (European Patent Office – EPO) je výkonným subjektem Evropské patentové organizace, která začala fungovat v roce 1977 na základě Evropské patentové úmluvy, jež byla podepsána roku 1973 v Mnichově. Evropský patentový úřad je pověřen zejména k udělování tzv. Evropských patentů. Jeho sídlo je v Mnichově a pobočky má v Haagu, Berlíně a Vídni. Mezi hlavní přednosti evropského patentu patří zejména jeho efektivita. Cestou evropské patentové přihlášky lze získat ochranu technického řešení patentem ve všech

smluvních státech Evropské patentové úmluvy. Hodnota uděleného evropského patentu spočívá především v důkladném věcném průzkumu přihlášky před jeho udělením na základě podrobné evropské rešerše, která je zaměřena na jeho novost a vynálezcečnou činnost. V současné době má EPO 38 členů, mezi něž patří i Česká republika, a 2 členy přidružené. EPO uděluje evropské patenty, které jsou platné v několika, nebo ve všech členských státech, podle volby přihlašovatele. V každé zemi, pro kterou byl evropský patent udělen, má jeho majitel stejná práva a povinnosti jako majitel národního patentu. EPO není institucí Evropské unie, ale všechny členské státy EU jsou jeho členy. V budoucnu bude EPO udělovat patenty EU (komunitární patent), které se budou od evropského patentu lišit tím, že již nebude svazkem národních patentů, ale bude jednotný a nedílný. Měla by také odpadnout fáze validace (překlad patentového spisu do úředního jazyka příslušného státu), čímž by se stal patent EU dostupnější.

### **Visegrádský patentový institut (VPI)**

Visegrádský patentový institut, který zahájil činnost 1. července 2016, je mezivládní organizací pro spolupráci v oblasti patentů, kterou zřídily čtyři země Visegrádské skupiny, tj. Česká republika, Maďarsko, Polská republika a Slovensko (země V4). VPI nabízí uživatelům tohoto systému patentové ochrany (zejména jednotlivým vynálezčům, malým a středním podnikům a výzkumným organizacím) příznivou a efektivní možnost pro získání patentové ochrany v zahraničí tím, že usnadňuje přihlašovatelům za výhodných podmínek přístup k systému zavedenému smlouvou o patentové spolupráci (PCT). VPI byl ustanoven jako orgán pro mezinárodní rešerši a orgán pro mezinárodní předběžný průzkum podle Smlouvy o patentové spolupráci (PCT). VPI tak vyplnil teritoriální mezeru v rámci globálního systému PCT tím, že působí jako mezinárodní orgán pro



střední a východní Evropu. V rámci WIPO byla skupina střeoevropských a pobaltských států jedinou regionální skupinou, v níž neexistoval fungující mezinárodní orgán podle PCT. Hlavními cíli VPI je podpořit inovativnost, tvořivost a posílit konkurenceschopnost podniků ze zemí Visegrádské skupiny a zemí střední a východní Evropy.

### 11.3 Přihláška vynálezu do zahraničí

Přihlašovatel vynálezu má v současné době několik možností, jak podat přihlášku vynálezu do zahraničí. Především může přihlásit vynález k ochraně tzv. **národní cestou**, kdy se podává přihláška v každém státu, ve kterém chce mít vynález chráněn patentem nebo jiným druhem ochrany. V tomto případě je zpravidla nutno v každém státu zvolit zástupce, který je oprávněn zastupovat přihlašovatele před příslušným úřadem, přeložit popis vynálezu, patentové nároky a anotaci do úředního jazyka tohoto úřadu a zaplatit poplatky.

Pokud má přihlašovatel zájem získat patent pro státy, které jsou členským státem Evropské patentové organizace (EPO), může podat přihlášku tzv. **cestou „Evropského patentu“**. Evropskou patentovou přihlášku může podat každá fyzická nebo právnická osoba, a to bez ohledu na občanství nebo bydliště či sídlo. Avšak přihlašovatelé, kteří nemají bydliště nebo sídlo v některém ze smluvních států EPO, musí být zastoupeni při všech řízeních před Evropským patentovým úřadem (EPÚ), s výjimkou podání evropské patentové přihlášky, zástupcem, který je zapsán do seznamu vedeného Evropským patentovým úřadem. Evropskou patentovou přihlášku lze podat přímo u Evropského patentového úřadu nebo u Úřadu průmyslového vlastnictví (ÚPV). Žádost musí být vždy vyplněna v některém z úředních jazyků EPÚ, tj. angličtině, francouzštině nebo němčině. Jakmile dojde k udělení evropského

patentu, musí jeho majitel provést validaci v každém z určených států, což v některých státech může znamenat, že je třeba podat u úřadu pro průmyslové vlastnictví daného státu překlad patentového spisu do úředního jazyka příslušného státu a zaplatit administrativní poplatky.

Další možností je podat přihlášku vynálezu **cestou mezinárodní přihlášky – PCT**. Jedná se o mezinárodní přihlášku podanou podle Smlouvy o patentové spolupráci (PCT), kdy na základě jediné přihlášky lze získat ochranu ve 148 státech celého světa. Tato mezinárodní přihláška se podává u Úřadu průmyslového vlastnictví (ÚPV) v angličtině, němčině nebo francouzštině. Přihlášku (podlohy) je možno podat i v češtině s tím, že je nutno do jednoho měsíce od podání mezinárodní přihlášky předložit překlad do jednoho ze shora uvedených jazyků, dle požadavků mezinárodního rešeršního orgánu. Na základě mezinárodní rešerše a vydání posudku o patentovatelnosti se může přihlašovatel rozhodnout, zda a ve kterém státě bude žádat o udělení národního patentu. Při vstupu do národní fáze pak musí být přihlašovatel při řízení zastoupen zástupcem, oprávněným zastupovat před příslušným úřadem.

### 11.4 Mezinárodní rešerše

Pro jednotlivé vynálezce, malé a střední firmy, výzkumné instituce, jakož i pro všechny inovátory je nutné mít přehled o nově vznikajících technologiích, umět najít řešení technických problémů a také mít přehled o tom, co nového chystá konkurence. Za tím účelem je nutné na aktuální stav techniky provádět rešerše, a to jak v národních, tak i v mezinárodních databázích průmyslových práv. Tyto náročné práce je vždy vhodné svěřit specialistům v oboru průmyslové právní ochrany, kteří umějí efektivně a kvalifikovaně zadávat vyhledávací příkazy a posoudit relevantní informace o patentových



dokumentech. Vhodný nástroj, kromě mnoha dalších databází, je např. Espacenet, což je celosvětová databáze obsahující přes 95 mil. patentových dokumentů. Tato databáze je dostupná prostřednictvím Evropského patentového úřadu (EPO) a některých národních patentových úřadů členských zemí, včetně České republiky. Význam patentových přihlášek uvedených v této databázi spočívá v tom, že patentové přihlášky jsou obvykle první informací (dokumentem) o nové myšlence. Jsou zde zveřej-

něny dlouho před tím, než se objeví v tisku nebo jsou uvedeny na trh. V této databázi jsou také uvedeny informace o právním stavu dokumentů, např. o tom, zda je patent v platnosti a ve kterých zemích, zda je k patentu udělena licence apod. Databáze je i zdrojem dalších informací, obsahuje např. odkazy na nepatentovou literaturu a další užitečné zdroje technických informací, na Evropský patentový rejstřík apod.

## Kapitola 12:

# VYMÁHÁNÍ PRÁV K PRŮMYSLOVÉMU VLASTNICTVÍ

### 12.1 Podpora inovací a investic

Evropský parlament a Rada přijaly dne 29. dubna 2004 směrnici č. 2004/48/ES o vymáhání práv duševního vlastnictví, která je motivována nutností odstranění rozdílů v prostředcích k vymáhání práv duševního vlastnictví v členských státech Evropské unie. Přijetí směrnice bylo odůvodněno zejména jako prostředek k odstraňování padělání, pirátství a porušování práv k duševnímu vlastnictví, která představují vážnou hrozbu pro národní ekonomiky a vlády členských států. Vytvoření vnitřního trhu Evropské unie s sebou přineslo i potřebu odstranit omezení svobody pohybu a narušování hospodářské soutěže a vytvořit prostředí podporující inovaci a investice. V této souvislosti je ochrana duševního vlastnictví vnímána jako základní předpoklad úspěchu vnitřního trhu.

Ochrana duševního vlastnictví by měla umožnit vynálezci nebo tvůrci získávat oprávněný zisk ze svého vynálezu nebo ze svého díla. Měla by také umožňovat největší možné rozšíření děl, myšlenek a nových know-how. Současně by neměla bránit svobodě projevu, volnému pohybu informací nebo ochraně osobních údajů, včetně údajů na internetu. Směrnice byla v České republice implementována ve třech oblastech – právem autorským, právem na ochranu průmyslového vlastnictví a procesní ustanovení byla upravena občanským soudním řádem. V zájmu zabránění tříštění právního řádu bylo navrženo, že úprava vymáhání práv ze všech předmětů průmyslového vlastnictví bude založena jediným právním předpisem.

Na základě této směrnice dne 26. května 2006 nabyl účinnosti **zákon č. 221/2006 Sb., o vymáhání práv z průmyslového vlastnictví a o změně zákonů na ochranu průmyslového vlastnictví (zákon o vymáhání práv z průmyslového vlastnictví)**.

### 12.2 Osoby oprávněné vymáhat práva

Osobami, které jsou oprávněné vymáhat práva, jsou vlastníci nebo majitelé průmyslového práva. Oprávněny vymáhat dodržování průmyslového práva jsou rovněž profesní organizace ochrany práv, které jsou řádně uznávány jako organizace oprávněné zastupovat vlastníky či majitele práv průmyslového vlastnictví v zemi původu. Vedle vlastníka nebo majitele jsou oprávněni vymáhat dodržování průmyslového práva rovněž nabyvatelé licencí, a to svým jménem a na svůj účet. Toto ustanovení má napomáhat osobám oprávněným z licence uplatnit svá práva zejména v případech, kdy vlastník nebo majitel práva bude z jakýchkoli důvodů nečinný.

### 12.3 Právo na informace

Zákon detailně stanoví, na které informace má osoba oprávněná vymáhat dodržování průmyslových práv nárok. Tato práva dávají těmto osobám možnost zasáhnout nejen proti konkrétnímu porušovateli, kterého zjistily, ale umožňuje jim vysledovat řetězec podnikatelů, například velkoobdobatelů či maloobdobatelů, kteří se v obchodním měřítku na porušování práv těchto osob podílejí.

Informace o množství držených výrobků či služeb a jejich ceně pak umožňuje spravedlivě stanovit náhradu škody a výši bezdůvodného obohacení, které z porušení práv vzešlo. Informace jsou povinny poskytnout pouze osoby, které v obchodním měřítku držely zboží porušující právo, v obchodním měřítku užívaly služby porušující právo nebo poskytovaly služby používané při činnostech porušujících právo, nebo byly těmito osobami označeny jako účastníci na výrobě, skladování, zpracování nebo distribuci zboží či poskytování služeb. Za činy provedené v obchodním měřítku jsou pokládána jednání za účelem získání přímé nebo nepřímé hospodářské



nebo obchodní výhody. Tím jsou zpravidla vyloučeny činy spotřebitele jednajícího v dobré víře.

### 12.4 Opatření k nápravě

Zákaz porušování nebo ohrožování průmyslového práva formou zdržovacího nároku, který směřuje ke zdržení se dalšího protiprávního jednání, patří k základním civilním právům vlastníka nebo majitele průmyslového práva upraveného ve všech zákonech na ochranu průmyslového vlastnictví.

Oprávněné osoby se mohou domáhat u soudu nařízení přijetí vhodných nápravných opatření ve vztahu k výrobkům, o nichž shledaly, že porušují práva z průmyslového vlastnictví, a popřípadě i ve vztahu k materiálům a nástrojům, které převážně sloužily k vytvoření nebo výrobě tohoto zboží. K těmto opatřením patří stažení výrobků z obchodních kanálů; konečné odstranění (zničení) výrobků z obchodních kanálů; stažení, odstranění nebo zničení výrobků a materiálů, nástrojů a zařízení. Uvedené nároky lze uplatnit rovněž proti každému, kdo sám o sobě průmyslové právo neporušuje, ale svou činností umožňuje, aby průmyslové právo porušovaly třetí osoby. Tato činnost může být na úrovni nepřímého využívání, ale stejně tak lze zdržovací nárok uplatnit např. vůči osobě, která zhotoví formu, díky níž je porušovatel schopen napodobovat průmyslový vzor, nebo výrobci šablon a raznic, které umožňují padělat ochrannou známku. Soud má možnost na základě žaloby proti těmto osobám vyslovit zákaz činnosti, jež napomáhá při porušování práv z průmyslového vlastnictví.

S ohledem na okolnost, že v některých případech uvedená opatření k nápravě mohou znamenat citelný zásah do majetkového postavení osoby, která sice průmyslové právo ohrozila nebo porušila, avšak nekonala tak ani z nedbalosti, zákon umož-

ňuje soudu, aby jako alternativu nápravných opatření na návrh povinné osoby tato opatření nahradil povinností finančního vyrovnání. Ustanovení umožňuje, aby soud přiznal v rozsudku osobě, jejímž návrhu bylo vyhověno, právo uveřejnit rozsudek na náklady porušovatele, jenž ve sporu neuspěl.

### 12.5 Právo na náhradu škody a další nároky

Právo na náhradu škody má každá osoba oprávněná využívat předmět průmyslového vlastnictví, které jednáním porušovatele vznikla škoda. Při určení výše škody mají soudní orgány přihlídnout mj. k negativnímu ekonomickému dopadu porušování včetně ušlého zisku, k nekalým ziskům docíleným porušovatelem a případně i k morální újmě, kterou v důsledku porušení utrpěl vlastník nebo majitel práva. V českém právním řádu jsou tyto instituty upravovány nárokem na náhradu škody vzniklé v důsledku takového protiprávního jednání podle ustanovení občanského zákoníku, a dále právem na vydání bezdůvodného obohacení, nárokem na přiměřené zadostiučinění za nemajetkovou újmu způsobenou tímto protiprávním jednáním včetně přiměřeného zadostiučinění poskytnutého v peněžité podobě a práva žádat zveřejnění soudního rozhodnutí na náklady žalovaného.

Soudy mohou stanovit náhradu škody, výši bezdůvodného obohacení, které získal porušovatel v důsledku ohrožení nebo porušení práva, a přiměřené zadostiučinění rovněž paušální částkou stanovenou na základě takových údajů, jako jsou výše licenčních poplatků, které by bylo nutné zaplatit, kdyby povinný postupoval legitimně a vyžádal si k využití průmyslového práva souhlas. Zákon stanovil paušální náhradu ve výši nejméně jednoho, resp. dvojnásobku licenčního poplatku v závislosti na okolnosti, zda porušovatel věděl, že porušuje průmyslové právo, nebo zda to nevěděl, ani nemohl





vědět. Toto ustanovení sankcionuje osobu, která práva z průmyslového vlastnictví porušuje, aniž by k tomu měla souhlas vlastníka nebo majitele práva.

### **12.6 Působnosti soudu ve věcech průmyslového vlastnictví**

V souvislosti s uvedenou právní úpravou na ochranu průmyslového vlastnictví týkající se vymáhání práv při jejich porušení se s účinností od 1. ledna 2008 změnila působnost Městského soudu v Praze tak, že rozhoduje jako soud prvního stupně ve sporech o nárocích vycházejících z průmyslového vlastnictví, o nárocích z ohrožení a porušení práv z průmys-

lového vlastnictví a o nárocích na vydání bezdůvodného obohacení získaného na úkor toho, komu svědčí práva z průmyslového vlastnictví, a o dalších nárocích vyplývajících z tohoto zákona; rozhoduje v České republice jako soud prvního stupně pro ochranné známky Evropské unie; rozhoduje v České republice jako soud prvního stupně pro (průmyslové) vzory Společenství a přezkoumává pravomocná správní rozhodnutí Úřadu průmyslového vlastnictví podle zvláštního právního předpisu. Městský soud v Praze v těchto řízeních jedná a rozhoduje ve specializovaných senátech složených z předsedy a dvou soudců.

Ochrana duševního vlastnictví má za cíl umožnit vynálezci nebo tvůrci získávat oprávněný zisk ze svého vynálezu nebo ze svého díla. Měla by ale současně umožňovat největší možné rozšíření děl, myšlenek a nových know-how, přičemž by neměla bránit svobodě projevu, volnému pohybu informací nebo ochraně osobních údajů, včetně údajů na internetu. Právní úprava autorských práv a průmyslových práv, jakož i mezinárodní smlouvy a směrnice Evropské unie jsou účinným prostředkem proti padělání, pirátství a porušování práv k duševnímu vlastnictví, která představují vážnou hrozbu pro ekonomiky jednotlivých států. Brání současně narušování hospodářské soutěže a pomáhá vytvářet férové podnikatelské prostředí, přičemž podporuje jak inovace, tak investice a konkurenceschopnost. V této souvislosti je ochrana duševního vlastnictví vnímána jako základní předpoklad úspěchu každého podniku, a proto je důležité nepodceňovat tuto součást podnikatelských aktivit a zahrnout ochranu duševního vlastnictví do trvalých strategických plánů každého malého a středního podniku.

Jakékoliv nové nápady, které mají výrobní potenciál a předpoklady následného uvedení na tuzemský nebo zahraniční trh, je tedy zapotřebí chránit prostřednictvím průmyslových práv. Pokud malý nebo střední podnik, vysoká škola nebo veřejná výzkumná instituce potřebuje ochránit svá práva k průmyslovému vlastnictví, může v současné době využít i různé dotační programy zaměřené na posílení inovační výkonnosti firem a zvýšení jejich konkurenceschopnosti prostřednictvím ochrany duševního vlastnictví.

Je nutné všemi prostředky podporovat inovativní podnikání malých a středních firem, včetně rodinných podniků, které přinášejí nové výrobky, technologie

nebo služby. Úřad průmyslového vlastnictví rozhoduje ve smyslu své zákonné působnosti o poskytování právní ochrany zejména na vynálezy, užité vzory, průmyslové vzory, ochranné známky, vede rejstříky o těchto předmětech průmyslových práv, řeší případy sporné a odvolací. Vedle toho pečuje také o zvyšování povědomí o přínosech a optimálních způsobech využívání systému ochrany průmyslového vlastnictví k podpoře podnikání a konkurenceschopnosti, výzkumu, vývoje a inovací.

Aktivním využíváním prostředků ochrany duševního vlastnictví je možné vytvářet férové inovativní prostředí malých a středních podniků a podporovat tak jejich inovace, investice a konkurenceschopnost. V této souvislosti je namístě zmínit, že Česká republika má v oblasti inovací a související patentové ochrany ve srovnání se zahraničím hodně co dohánět. Je nutné se vymanit z pohodlné cesty subdotávek pro zahraniční nadnárodní firmy. Ty nemají pro českou ekonomiku ani pro firmy samotné trvalý exportní přínos a přidanou hodnotu, která by byla založena na vlastních inovacích a patentové ochraně. Přesto zde již nyní existuje řada úspěšných ryze českých firem, které se vydaly cestou vlastního technologického vývoje a inovací a podařilo se jim úspěšně prosadit i na náročných zahraničních trzích.

Je třeba podpořit tradici malých a středních firem, včetně jedinečných rodinných podniků, které vyvážejí kvalitní produkty s vysokou přidanou hodnotou do celého světa. Patentoví zástupci a specializovaní advokáti svoji odbornou činností mohou podnikům pomoci ve všech věcech týkajících se průmyslového vlastnictví, zejména je zastoupí v řízeních před orgány státní správy a před soudy, poskytnou ne-



závislé poradenství a další služby související s ochranou jejich duševního vlastnictví. Jedná se o technicky a právně vzdělané odborníky s praxí v oboru průmyslového (duševního) vlastnictví, kteří posoudí a poradí, který druh ochrany je pro daný případ nejvhodnější, a podle předpisů i právních zvyklostí připraví nároky na ochranu a zpracují požadované podklady a přihlášky související s ochranou průmyslového vlastnictví, a to jak před Úřadem průmyslového vlastnictví, tak i u mezinárodních patentových úřadů a organizací.

Posláním této publikace je poskytnout malým a středním podnikům, jakož i veřejným výzkumným institucím, vysokým školám i široké veřejnosti základní informace o možnostech ochrany průmyslových práv a licencí při podnikání. Její ambicí je tak přispět nejen ke zvýšení právního vědomí podniků a široké veřejnosti o právech k předmětům průmyslového vlastnictví, ale i pomoci k vytváření férového inovativního prostředí pro podnikání malých a středních firem v České republice.

*V Praze 19. 7. 2017*

*JUDr. David Karabec*



Rozhodli jsme se již před lety investovat do ochrany našeho duševního vlastnictví, abychom ochránili naše výrobky a služby před nekalými praktikami konkurence. Chtěli jsme zároveň dosáhnout toho, aby naše výrobky a služby byly snadno a jednoznačně identifikovatelné na trhu a spotřebitelé měli vždy jistotu, že kupují kvalitní produkty naší společnosti. Ke strategické ochraně našich výrobků a služeb jsme využili zejména ochranné známky a užité vzory. Naše společnost tak může díky tomu nabízet svým zákazníkům kvalitní produkty, na které se mohou vždy spolehnout.

*Ing. Tomáš Chytráček, generální ředitel společnosti Kralupol, a.s., 2017*



Ve vědě a výzkumu se bez kvalitní patentové ochrany neobejdeme. Je nezbytné nutně chránit vynaložené investice a výsledky tvůrčí duševní činnosti našich zaměstnanců a spolupracovníků. Jedině důsledná ochrana duševního vlastnictví, včetně ochrany know-how a obchodního tajemství, jakož i uvážená licenční politika a zodpovědné řízení průmyslově právní ochrany nám může zajistit na trhu silné postavení a pro naše investory záruky bezpečného zhodnocení jejich prostředků.

*MUDr. Peter Bauer, PhD., generální ředitel Bioinova, s.r.o., 2017*



Naše výrobní a obchodní společnost chrání své výrobky a služby ochrannými známkami. Podařilo se nám tak úspěšně vymezit na trhu vůči konkurenci a podpořit kvalitu našich výrobků. Naše označení chráněná ochrannými známkami používáme pravidelně na obalech našich výrobků, při distribuci výrobků ve formě potisků na automobilech a při vlastním prodeji v obchodních řetězcích. Naši zákazníci si tak hned mohou spojit kvalitu našich výrobků s naší značkou.

*Ing. Petr Gemroth, jednatel RPR-Wterm, s.r.o.*



Ochranné známky naší společnosti patří k nejvýznamnějším označením užívaným v oblasti tvorby, výroby, šíření a užití filmů a audiovizuálních děl, zejména v oblasti animované tvorby. Jejich ochrana je proto nejvyšší prioritou naší společnosti a vynaložené investice na péči o naše ochranné známky považujeme za naprosto nezbytné. Naše ochranné známky jsou totiž pravidelně pod útokem těch, kteří chtějí na dobré pověsti našich ochranných známek parazitovat. Pravidelně proto sledujeme a vyhodnocujeme všechny pokusy o zneužití našich ochranných známek a díky jejich kvalitní právní ochraně tyto útoky úspěšně odrážíme.

*Ing. Richard Benýšek, předseda představenstva KRÁTKÝ FILM PRAHA, a.s.*



V naší rodinné cukrárně s vlastní výrobou dortů, zákusků a dalších cukrovinek jsme se rozhodli chránit naše výrobky a služby ochrannou známkou. Naši zákazníci vědí, že pod ochrannou známkou „Marcipánka“ vždy dostanou dorty a cukrovinky vyrobené z kvalitních surovin a k tomu navíc i perfektní zákaznický servis. Vyrobíme totiž jakýkoliv dort podle představ našich zákazníků, včetně svatebních, dětských, atypických, firemních dortů či dortů s jedlou fotografií a mnoho dalších.

*Karel Semecký, spoluzákladatel rodinné cukrárny*

## LITERATURA

- ČADA, K. *Chránit/nechránit, to je otázka*. Alevia, s.r.o., Plzeň 2014
- HORÁČEK, R., ČADA, K., HAJN, P. *Práva k průmyslovému vlastnictví*, 1. vydání, Praha 2005
- HORÁČEK, R., BISKUPOVÁ, E., DE KORVER, Z. *Práva na označení a jejich vymáhání*, 3. vydání, Praha 2015
- HORÁČEK, R. a kol. *Zákon o ochranných známkách / Zákon o ochraně označení původu a zeměpisných označení / Zákon o vymáhání práv z průmyslového vlastnictví*, 2. vydání, Praha 2008
- HORÁČEK, R., MACEK, J., BISKUPOVÁ, E. *Sbírka správních a soudních rozhodnutí ve věcech průmyslového vlastnictví*, II. díl, 1. vydání, Praha 2011
- HULMÁK, M. a kol. *Občanský zákoník VI. Závazkové právo. Zvláštní část (§ 2055–3014)*, 1. vydání, Praha 2014
- CHLOUPEK, V., HARTVICOVÁ, K. a kol. *Patentový zákon*, 1. vydání, Praha 2016
- TELEC, I. *Pojmové znaky duševního vlastnictví*, 1. vydání, Praha 2012

### Internetové zdroje

- [www.upv.cz](http://www.upv.cz) – Úřad průmyslového vlastnictví
- <http://www.karabec.cz/publikacni-cinnost> – Advokátní kancelář JUDr. Davida Karabce
- [www.euipo.europa.eu](http://www.euipo.europa.eu) – Úřad Evropské unie pro duševní vlastnictví
- [www.epo.org](http://www.epo.org) – Evropský patentový úřad
- <https://worldwide.espacenet.com> – databáze Evropského patentového úřadu
- [www.wipo.int](http://www.wipo.int) – Světová organizace duševního vlastnictví
- <http://www.vpi.int> – Vísehradský patentový institut

## PŘEHLED ZÁKLADNÍCH PRÁVNÍCH PŘEDPISŮ

- Zákon č. 14/1993 Sb., o opatřeních na ochranu průmyslového vlastnictví, v platném znění
- Zákon č. 527/1990 Sb., o vynálezech a zlepšovacích návrzích, v platném znění
- Vyhláška č. 550/1990 Sb., o řízení ve věcech vynálezů a průmyslových vzorů, v platném znění
- Zákon č. 478/1992 Sb., o užitných vzorech, v platném znění
- Zákon č. 452/2001 Sb., o ochraně označení původu a zeměpisných označení, v platném znění
- Zákon č. 529/1991 Sb., o ochraně topografií polovičových výrobků, v platném znění
- Zákon č. 417/2004 Sb., o patentových zástupcích, v platném znění
- Zákon č. 207/2000 Sb., o ochraně průmyslových vzorů, v platném znění
- Zákon č. 408/2000 Sb., o ochraně práv k odrůdám rostlin, v platném znění
- Zákon č. 206/2000 Sb., o ochraně biotechnologických vynálezů, v platném znění
- Zákon č. 441/2003 Sb., o ochranných známkách, v platném znění
- Vyhláška č. 97/2004 Sb., k provedení zákona o ochranných známkách, v platném znění
- Zákon č. 89/2012 Sb., občanský zákoník, v platném znění
- Zákon č. 121/2000 Sb., o právu autorském a právech souvisejících s právem autorským a o změně některých zákonů (autorský zákon), v platném znění
- Zákon č. 221/2006 Sb., o vymáhání práv z průmyslového vlastnictví a o změně zákonů na ochranu průmyslového vlastnictví (zákon o vymáhání práv z průmyslového vlastnictví), v platném znění
- Zákon 378/2007 Sb., o léčivech a o změnách některých souvisejících zákonů (zákon o léčivech), v platném znění
- Vyhláška č. 97/2004 Sb., k provedení zákona o ochranných známkách, v platném znění

# PŘEHLED ZÁKLADNÍCH MEZINÁRODNÍCH SMLUV

## **Úmluva o zřízení Světové organizace duševního vlastnictví**

peodespaná ve Stockholmu dne 14. 7. 1967, změněná dne 2. 10. 1979 (vyhl. č. 69/1975 Sb. ve znění vyhl. č. 80/1985 Sb.)

## **Pařížská úmluva na ochranu průmyslového vlastnictví (Pařížská unijní úmluva)**

ze dne 20. 3. 1883, revidovaná v Bruselu dne 14. 12. 1900, ve Washingtonu dne 2. 6. 1911, v Haagu dne 6. 11. 1925, v Londýně dne 2. 6. 1934, v Lisabonu dne 31. 10. 1958 a ve Stockholmu dne 14. 7. 1967 a změněná dne 2. 10. 1979 (vyhl. č. 64/1967 Sb., ve znění vyhl. č. 81/1985 Sb.)

## **Madridská dohoda o potlačování falešných nebo klamavých údajů o původu zboží**

ze dne 14. 4. 1891, revidovaná ve Washingtonu dne 2. 6. 1911, v Haagu dne 6. 11. 1925, v Londýně 2. 6. 1934 a v Lisabonu dne 31. 10. 1958 (vyhl. č. 64/1963 Sb.)

## **Madridská dohoda o mezinárodním zápisu továrních nebo obchodních známek**

ze dne 14. 4. 1891, revidovaná v Bruselu dne 14. 12. 1900, ve Washingtonu dne 2. 6. 1911, v Haagu dne 6. 11. 1925, v Londýně dne 2. 6. 1934, v Nice dne 15. 6. 1957 a ve Stockholmu dne 14. 7. 1967 a změněná v roce 1979 (vyhl. č. 65/1975 Sb., ve znění vyhl. č. 78/1985 Sb.)

## **Protokol k Madridské dohodě o mezinárodním zápisu ochranných známek**

sjednaný v Madridu dne 27. 6. 1989 (sděl. č. 248/1996 Sb.)

## **Smlouva o známkovém právu (TLT)**

sjednaná v Ženevě dne 27. 10. 1994 (sděl. č. 199/1996 Sb.)

## **Smlouva o patentové spolupráci (PCT)**

přijata ve Washingtonu dne 19. 6. 1970, změněná dne 28. 9. 1979, dne 3. 2. 1984 a dne 3. 10. 2001 (sděl. č. 296/1991 Sb. ve znění pozdějších změn)

## **Lisabonská dohoda na ochranu označení původu a o jejich mezinárodním zápisu**

ze dne 31. 10. 1958, revidovaná ve Stockholmu dne 14. 7. 1967, změněná dne 28. 9. 1979 (vyhl. č. 67/1975 Sb., ve znění vyhl. č. 79/1985 Sb.)

## **Níceská dohoda o mezinárodním třídění výrobků a služeb pro účely zápisu známek**

ze dne 15. 6. 1957, revidovaná ve Stockholmu dne 14. 7. 1967 a v Ženevě dne 13. 5. 1977, změněná dne 2. 10. 1979 (vyhl. č. 118/1979 Sb., ve znění vyhl. č. 77/1985 Sb.)



### **Budapeštská smlouva o mezinárodním uznávání uložení mikroorganismů k účelům patentového třídění**

přijata na Budapeštské diplomatické konferenci dne 28. 4. 1979, změnena v roce 1980 (vyhl. č. 212/1989 Sb.)

### **Štrasburská dohoda o mezinárodním patentovém třídění**

ze dne 24. 3. 1971, změnena dne 28. 9. 1979 (vyhl. č. 110/1978 Sb., ve znění vyhl. č. 86/1985 Sb.)

### **Locarnská dohoda o zřízení mezinárodního třídění průmyslových vzorů a modelů**

podepsaná v Locarnu dne 8. 10. 1968 a změnena dne 28. 9. 1979 (vyhl. č. 28/1981 Sb., ve znění vyhl. č. 85/1985 Sb.)

### **Haagská dohoda o mezinárodním přihlašování průmyslových vzorů a modelů**

ze dne 6. 11. 1925, revidovaná v Londýně dne 2. 6. 1934 a v Haagu dne 28. 11. 1960

### **Ženevský akt Haagské dohody o mezinárodním zápisu průmyslových vzorů**

přijaty v Ženevě dne 2. 7. 1999

### **Vídeňská dohoda o zřízení mezinárodního třídění obrazových prvků ochranných známek**

přijata ve Vídni dne 12. 6. 1973 a doplnena dne 1. 10. 1985

### **Smlouva o ochraně duševního vlastnictví u integrovaných obvodů**

přijata ve Washingtonu dne 26. 5. 1989

### **Smlouva o patentovém právu (PLT)**

přijata v Ženevě dne 1. 6. 2000

# LICENČNÍ SMLOUVA – VZOR

## Smluvní strany:

Společnost: .....  
Sídlo: .....  
IČ: .....  
DIČ: .....  
Zastoupená: ....., jednatelem společnosti (dále jen „nabyvatel licence“)

a

Společnost:.....  
Sídlo:.....  
IČ:.....  
DIČ:.....  
Zastoupená:....., jednatelem společnosti (dále jen „poskytovatel licence“)

uzavřely spolu níže uvedeného dne, měsíce a roku podle § 2358 a násl. zákona č. 89/2012 Sb., občanský zákoník, ve znění pozdějších předpisů, tuto

## licenční smlouvu:

I.

### Úvodní ustanovení

1. Poskytovatel licence je majitelem užitého vzoru pod názvem ..... (dále jen „Užitný vzor“) zapsaného v rejstříku vedeném Úřadem průmyslového vlastnictví v Praze pod číslem zápisu ..... s právem přednosti od .....
2. Poskytovatel licence je dále vlastníkem know-how, v oblasti ....., přičemž má v tomto oboru rozsáhlé zkušenosti, které za podmínek daných touto smlouvou poskytuje nabyvateli licence.
3. Nabyvatel licence je podnikatelem v oblasti ..... Jeho výrobky a provedené instalace jsou na vysoké technické úrovni, o čemž svědčí celá řada významných zakázek v soukromé i státní sféře.
4. Podnikatelské aktivity nabyvatele licence se neomezují jen na Českou republiku a jeho stěžejním přínosem k naplnění účelu této smlouvy je realizace průmyslových práv a know-how poskytovatele licence zejména na evropských trzích.
5. Nabyvatel licence se podrobně seznámil se shora uvedeným technickým řešením a jeho parametry, přičemž má zájem na jeho převzetí a užívání včetně zkušeností poskytovatele licence. Nabyvatel licence má současně zájem na zavedení výroby, ve které budou využita uvedená průmyslová práva poskytovatele licence a jeho know-how.

6. Smluvní strany, vedeny zájmem využít tvůrčí potenciál původců nových technických řešení v oblasti .....  
....., jejichž majetková práva poskytovatel licence vykonává a jež jsou nová, přesahují rámec  
pouhé odborné dovednosti a jsou průmyslově využitelná, dohodly se na uzavření této licenční smlouvy  
k Užitému vzoru podle odst. 1. a na poskytnutí příslušného know-how k tomuto technickému řešení.

## II.

### Předmět smlouvy

1. Předmětem této smlouvy je poskytnutí výlučného práva k využívání průmyslových práv – užitého vzoru pod názvem .....(dále jen „Užitný vzor“) zapsaného v rejstříku vedeném Úřadem průmyslového vlastnictví v Praze pod číslem zápisu ..... s právem přednosti od .....  
....., jehož je poskytovatel licence majitelem. Osvědčení o zápisu tohoto užitého vzoru podle zákona č. 478/1992 Sb., o užitných vzorech, ve znění pozdějších předpisů, je přílohou č. 1 této licenční smlouvy.
2. Předmětem výlučných práv nabyvatele licence je rovněž technická dokumentace a know-how nezbytné pro zavedení výroby a využívání předmětu licence podle této smlouvy a které jsou vymezeny seznamem výkresové dokumentace, technologických postupů a předpisů, jakož i programových vybavení, jak jsou uvedeny v příloze č. 2 k této smlouvě.
3. Touto licenční smlouvou opravňuje poskytovatel licence nabyvatele licence k výlučnému výkonu práv z průmyslového vlastnictví k Užitému vzoru podle odst. 1 a k výlučnému využívání know-how podle odst. 2 bez omezení územního a časového rozsahu.
4. Nabyvatel licence se zavazuje k úhradě úplaty za poskytnutou licenci a know-how podle článku VIII. této smlouvy.
5. Poskytovatel licence není oprávněn bez předchozího písemného souhlasu nabyvatele licence poskytnout předmět licence a know-how podle této smlouvy žádné třetí osobě ani výrobky, jejichž technická řešení jsou předmětem licence podle této smlouvy, vyrábět, provozovat a prodávat, a to ani přímo i nepřímo prostřednictvím třetí osoby, nebo vkladem do obchodního jmění jiné osoby.
6. Součástí předmětu této smlouvy je rovněž zaškolení pracovníků nabyvatele licence v rozsahu a za podmínek uvedených v příloze č. 3 této smlouvy.

## III.

### Práva a povinnosti smluvních stran

#### A. Poskytovatel licence

1. Bez souhlasu poskytovatele licence jako majitele Užitého vzoru nikdo nesmí po dobu trvání této smlouvy technické řešení chráněné Užitém vzorem při své hospodářské činnosti vyrábět, uvádět do oběhu nebo upotřebit.
2. Poskytovatel licence není oprávněn po dobu trvání této smlouvy poskytnout souhlas k využívání technického řešení chráněného Užitém vzorem (licence) jiným osobám nebo na ně užitém vzor převést.
3. Práva vyplývající z patentu uděleného na základě přihlášky vynálezu s pozdějším právem přednosti nesmějí být v případě střetu vykonávána bez souhlasu majitele Užitého vzoru.

4. Poskytovatel licence je povinen po dobu trvání smlouvy udržovat právo k Užitému vzoru podle čl. IV této smlouvy v platnosti.
5. Poskytovatel licence je povinen bez zbytečného odkladu učinit potřebná právní opatření k ochraně výkonu práva nabyvatelem licence. Při těchto opatřeních je nabyvatel licence povinen poskytnout poskytovateli licence potřebnou součinnost.
6. Poskytovatel licence prohlašuje, že technické řešení, které je předmětem Užitého vzoru podle této smlouvy, je nové. Nové je takové technické řešení, není-li součástí stavu techniky, přičemž stavem techniky se rozumí vše, co bylo přede dnem, od něhož přísluší přihlašovatelí užitého vzoru právo přednosti, zveřejněno.
7. V případě, že na návrh kohokoliv Úřad průmyslového vlastnictví provede výmaz Užitého vzoru z rejstříku z důvodu, že technické řešení není způsobilé k ochraně podle § 1 a 3 zákona č. 478/1992 Sb., o užitných vzorech, ve znění pozdějších předpisů, nebo z důvodu, je-li předmět užitého vzoru již chráněn patentem s účinky na území České republiky či užitným vzorem s dřívějším právem přednosti nebo jestliže předmět užitého vzoru jde nad rámec původního podání přihlášky užitého vzoru, je poskytovatel licence povinen na vlastní náklady nahradit takové technické řešení novým užitným vzorem s ochranou nejbližšího možného nového technického řešení.
8. Výmaz Užitého vzoru z rejstříku má stejné účinky, jako by užitný vzor nebyl do rejstříku zapsán. Nabyvatel licence má právo na náhradu škody, která mu v důsledku výmazu Užitého vzoru z rejstříku vznikne. Týkájí-li se důvody výmazu jen části užitého vzoru, užitný vzor se vymaže částečně.

## **B. Nabyvatel licence**

1. Nabyvatel licence je povinen využívat průmyslová práva a postupovat podle technické dokumentace týkající se předmětu licence a know-how, jakož je i povinen plnit doporučení a pokyny poskytovatele licence při užívání předmětu licence.
2. Nabyvatel licence je povinen umožnit zástupcům poskytovatele licence přístup do prostor, kde jsou zhotovovány výrobky podle poskytnuté licence a know-how, a to po předchozí vzájemné dohodě.
3. Nabyvatel licence je oprávněn po předchozím písemném souhlasu poskytovatele licence zavádět vlastní zlepšení k získanému předmětu licence v souladu s čl. VII. této smlouvy.
4. Nabyvatel licence je oprávněn označovat výrobky vyrobené na základě poskytnuté licence podle této smlouvy svým obchodním jménem, ochrannou známkou nebo jinými označeními, které v obchodním styku užívá nebo bude užívat.
5. Nabyvatel licence je povinen utajovat poskytnuté podklady a informace před třetími osobami podle této smlouvy. Za třetí osoby se nepovažují osoby, jež se účastní na podnikání nabyvatele licence a které nabyvatel licence zavázal mlčenlivostí. Po zániku smlouvy je nabyvatel licence povinen poskytnuté podklady vrátit a dále utajovat poskytnuté informace do doby, kdy se stanou obecně známými.
6. V případě, že je nabyvatel licence omezován ve výkonu poskytnutých práv jinými osobami nebo zjistí-li, že jiné osoby tato práva porušují, je povinen bez zbytečného odkladu podat o tom zprávu poskytovateli licence a spolupůsobit při odstranění porušení nebo ohrožení těchto práv.

#### **IV.**

##### **Doba platnosti Užiténého vzoru**

1. Poskytovatel licence je povinen průmyslová práva k Užiténému vzoru podle čl. I odst. 1 této smlouvy udržovat v platnosti po celou dobu trvání této smlouvy.
2. Užiténý vzor platí čtyři roky ode dne podání přihlášky, popřípadě od podání dřívější přihlášky vynálezu se shodným předmětem.
3. Doby platnosti zápisu užiténého vzoru prodlouží Úřad na žádost majitele Užiténého vzoru až dvakrát vždy o tři roky. O prodloužení doby platnosti Užiténého vzoru je poskytovatel povinen požádat dvakrát, vždy v posledním roce jeho platnosti a udržovat tak Užiténý vzor v platnosti po dobu 10 let, nedohodnou-li smluvní strany jinak.
4. Poskytovatel licence se zavazuje, že po dobu trvání této smlouvy neučiní žádné právní úkony ani jiné jednání směřující k zániku Užiténého vzoru, zejména se ho nevzdá ve smyslu § 16 písm. b) zákona č. 478/1992 Sb., o užiténých vzorech, ve znění pozdějších předpisů, s účinky písemného prohlášení doručeného Úřadu průmyslového vlastnictví.

#### **V.**

##### **Zápis licence do rejstříku**

1. K výkonu práva podle této smlouvy se vyžaduje zápis licence do rejstříku užiténých vzorů vedeného Úřadem průmyslového vlastnictví.
2. Návrh na zápis do tohoto rejstříku podá nabyvatel licence bez zbytečného odkladu po uzavření této smlouvy, přičemž poskytovatel licence se zavazuje poskytnout mu k tomu potřebnou součinnost.

#### **VI.**

##### **Technická pomoc a dokumentace**

1. Poskytovatel licence se zavazuje předat nabyvateli licence všechny informace o předmětu licence a know-how podle této smlouvy a sdělit mu všechny své zkušenosti pro optimální zavedení výroby.
2. Poskytovatel licence se zavazuje bez zbytečného odkladu po uzavření této smlouvy, nejpozději však do 15 dnů, předat nabyvateli licence zejména originál osvědčení o zápisu užiténého vzoru č. ...., výkresovou dokumentaci, popis technologických postupů a předpisů, programové vybavení, jakož i poskytnout zaškolení pracovníků nabyvatele licence k předmětu licence podle této smlouvy.
3. Poskytovatel licence dodá nabyvateli licence ve lhůtě uvedené v předchozím odstavci tohoto článku úplnou technickou dokumentaci podle specifikace uvedené v příloze č. 2 této smlouvy.
4. Poskytovatel licence předá nabyvateli licence své know-how formou zaškolení pracovníků nabyvatele licence svými odborníky v souladu s věcným a časovým harmonogramem uvedeným v příloze č. 3 této smlouvy.
5. Veškerá technická dokumentace bude poskytovatelem licence zpracována v metrické soustavě s použitím platných norem a s přihlédnutím k bezpečnostním a hygienickým předpisům platným v České republice.
6. Poskytovatel licence ručí za správnost a úplnost předané dokumentace a případné chyby a nedostatky se zavazuje bezplatně odstranit nejdéle do 15 dnů od jejich zjištění a nahlášení kteroukoliv smluvní stranou.

7. Dokumentaci předá poskytovatel licence v uvedené lhůtě v písemném nebo elektronickém vyhotovení schopném další reprodukce, a to v jazyce českém.
8. O předání a převzetí veškeré technické dokumentace podle této smlouvy, včetně provedeného zaškolení, vyhotoví smluvní strany písemný předávací protokol.
9. Za nedodržení lhůt stanovených v tomto článku se sjednává smluvní pokuta ve výši 1.000,- Kč za každý den prodlení.

## **VII.**

### **Zdokonalení a změny**

1. Poskytovatel licence se zavazuje sdělit nabyvateli licence podstatné změny a zdokonalení, která v době trvání smlouvy na předmětu licence provedl.
2. Tato zdokonalení a změny je povinen dát bezplatně k dispozici nabyvateli licence, s výjimkou případů, kdy taková technická zdokonalení budou předmětem patentu, užitého vzoru, průmyslového vzoru nebo jiného průmyslového práva, včetně odpovídajících přihlášek k těmto průmyslovým právům.
3. Nabyvatel licence je povinen si vyžádat písemný souhlas poskytovatele licence k provádění jakýchkoliv změn a odchylek od předané dokumentace v souvislosti s výrobou předmětu licence podle této smlouvy.
4. V případě, že nabyvatel licence nepožádá o souhlas se změnou či odchylkami podle předchozího odstavce, nenese poskytovatel licence žádnou odpovědnost za případné škody vzniklé touto změnou či odchylkami od předané technické dokumentace.
5. V případě, že změny nebo zdokonalení navržené nabyvatelem licence jsou předmětem průmyslové právní ochrany, má po udělení ochrany nabyvatel licence právo na přiměřenou odměnu za každé užívání takového zlepšení poskytovatelem licence, a to na základě zvláštní licenční smlouvy.

## **VIII.**

### **Úhrada za licenci (licenční poplatky)**

1. Za výlučné právo k využívání průmyslových práv podle čl. II odst. 1 této smlouvy se nabyvatel zavazuje platit poskytovateli licence licenční poplatek ve výši  
....% v prvních čtyřech letech platnosti Užitého vzoru  
....% v prvních třech letech prodloužení Užitého vzoru  
....% v druhých třech letech prodloužení Užitého vzoru  
z čisté prodejní ceny výrobků vyrobených na základě předmětu licence podle této smlouvy.
2. Čistou prodejní cenou se rozumí fakturovaná cena nabyvatelem licence odběratelům předmětného licenčního výrobku bez dopravného, pojištění a slev všeho druhu a bez DPH.
3. Licenční poplatek se nabyvatel licence zavazuje platit čtvrtletně, vždy nejpozději do 25. dne měsíce následujícího po skončení kalendářního čtvrtletí, počínaje 1. čtvrtletím roku .....
4. Licenční poplatek se nabyvatel licence zavazuje platit podle této smlouvy převodem na účet poskytovatele licence uvedený v záhlaví této smlouvy v termínech podle předchozího odstavce, a to v českých korunách.

5. V případě výpočtu licenčního poplatku z úhrad fakturovaných cen v cizích měnách se použije přepočtení podle platného kurzu ČNB v den zaúčtování plateb na účet nabyvatele licence.
6. Poskytovatel licence má právo provést vlastními pracovníky nebo prostřednictvím pověřené auditorské společnosti na vlastní náklady kontrolu účetních podkladů u nabyvatele licence, které souvisejí s licenční výrobou podle předmětu této smlouvy a úhradou licenčních poplatků. Tuto kontrolu může provést poskytovatel licence nejvýše čtyřikrát ročně (jedenkrát za čtvrtletí) v termínu stanoveném písemnou dohodou s nabyvatelem licence.
7. Licenční poplatek zahrnuje i úplatu za předanou technickou dokumentaci podle přílohy č. 2 této smlouvy a náhradu nákladů na zaškolení pracovníků nabyvatele licence podle přílohy č. 3.
8. V případě, že dojde během platnosti této smlouvy k zániku Užitého vzoru nebo ke zúžení rozsahu jeho ochrany, snižuje se licenční poplatek podle odst. 1 tohoto článku o 50 %.

## IX.

### Záruky

1. Poskytovatel licence prohlašuje, že mu nejsou známa žádná práva třetích osob, zejména z patentů na vynálezy, z přihlášených nebo zapsaných uživatelských či průmyslových vzorů, která se vztahují nebo by se mohla vztahovat k předmětu licence podle této smlouvy.
2. V případě, že jakákoliv třetí osoba vznese nárok pro porušení práv, která se týkají předmětu licence podle této smlouvy, je nabyvatel licence povinen neprodleně informovat poskytovatele licence. Poskytovatel licence je povinen uskutečnit bezodkladně na své náklady veškeré právní úkony k zabezpečení nerušeného výkonu práv podle této smlouvy nabyvatelem licence, včetně vedení případných soudních sporů nebo jiných řízení. Nabyvatel licence se zavazuje poskytnout nezbytnou součinnost.
3. Pro zabezpečení nerušeného výkonu práv nabyvatele licence podle této smlouvy je poskytovatel licence povinen zejména:
  - a) Zajistit na své náklady smlouvy s majiteli či původci průmyslových práv nebo autory autorských děl (zejména programů počítačů), jejichž práva jsou dodávkami technické dokumentace podle přílohy č. 2 dotčena, další bezplatné užívání za účelem využívání předmětu licence podle této smlouvy,
  - b) v případě, že by předaná technická dokumentace podle přílohy č. 2 práva třetích osob porušovala, zajistit změnu či úpravu technické dokumentace, programů nebo zařízení, která jejich práva nebudou porušovat.
4. Poskytovatel licence ručí za porušení průmyslových práv do výše licenčních poplatků podle této smlouvy.
5. Poskytovatel licence se zavazuje předat nabyvateli licence technickou dokumentaci, jakož i související výrobní zkušenosti a technickou pomoc podle podmínek této smlouvy na nejvyšší možné technické úrovni a která umožní nabyvateli licence dosáhnout hlavních parametrů výrobků, uvedených v příloze č. 4 k této smlouvě.
6. K dosažení a ověření hlavních parametrů výrobků, které budou vyráběny na základě této smlouvy, bude provedena garanční zkouška před zahájením výroby. Průběh, rozsah, délka a způsob vyhodnocení výsledků garanční zkoušky jsou specifikovány v příloze č. 5 k této smlouvě.

## X.

### Povinnost mlčenlivosti

1. Smluvní strany se zavazují, že pro jiné účely, než je plnění předmětu této smlouvy a jednání směřující k plnění povinností a výkonu práv vyplývajících z této smlouvy, jiné osobě nesdělí, nezpřístupní, pro sebe nebo pro jiného nevyužijí obchodní tajemství druhé smluvní strany, o němž se dověděly nebo doví tak, že jim bylo nebo bude svěřeno nebo se jim stalo jinak přístupným v souvislosti s plněním této smlouvy, obchodním či jiným jednáním, které spolu vedly nebo povedou.
2. Obchodním tajemstvím se pro účely této smlouvy rozumí veškeré skutečnosti obchodní, výrobní či technické povahy související s činností smluvních stran, zejména veškerá průmyslová práva a know-how, která jsou předmětem licence podle této smlouvy a která mají skutečnou nebo alespoň potenciální materiální či nemateriální hodnotu, nejsou v obchodních kruzích běžně dostupná a mají být podle vůle smluvních stran utajena.
3. Smluvní strany se zavazují, že ke skutečnostem, tvořícím obchodní tajemství, umožní přístup pouze pracovníkům a osobám, které se smluvně zavázaly mlčenlivostí o skutečnostech tvořících obchodní tajemství.
4. Smluvní strany jsou povinny zachovávat obchodní tajemství i po skončení tohoto smluvního vztahu po dobu, po kterou trvají skutečnosti obchodní tajemství tvořící.

## XI.

### Řešení a rozhodování sporů

1. Smluvní strany se zavazují, že všechny sporné situace budou řešit především vzájemnou dohodou a smírnou cestou.
2. Všechny spory vznikající z této dohody a v souvislosti s ní, které nebudou vyřešeny vzájemnou dohodou smluvních stran, budou rozhodovány s konečnou platností u Rozhodčího soudu při HK ČR a AK ČR podle jeho Řádu a Pravidel třemi rozhodci s tím, že každá strana jmenuje jednoho rozhodce a ti zvolí z listiny rozhodců předsedu rozhodčího senátu.

## XII.

### Doba trvání smlouvy

1. Tato smlouva se uzavírá na dobu určitou, počínaje dnem jejího podpisu a konče dnem platnosti Užitého vzoru uvedeného v čl. II odst. 1 této smlouvy.
2. Nabyvatel licence je oprávněn od smlouvy odstoupit v případě, že předmět licence podle této smlouvy nespĺňuje zápisné podmínky užitého vzoru nebo trpí-li předmět licence podle této smlouvy jinými vážnými právními vadami, které jsou neodstranitelné nebo jsou odstranitelné jen s neúměrnými obtížemi.
3. Nabyvatel licence je oprávněn odstoupit od smlouvy rovněž v případě, že předmět licence podle této smlouvy nenapĺňuje po provedení garančních zkoušek hlavní parametry podle přílohy č. 4 této smlouvy.
4. Po skončení doby platnosti této smlouvy je nabyvatel licence oprávněn využívat dále předmět licence v dohodnutém teritoriu podle této smlouvy, a to bezplatně.



### XIII.

#### Závěrečná ustanovení

1. Tato smlouva nabývá účinnosti mezi smluvními stranami dnem jejího podpisu.
2. Tato smlouva je vyhotovena ve dvou stejnopisech, přičemž každá ze smluvních stran obdrží jedno vyhotovení.
3. Tuto smlouvu lze změnit pouze na základě dohody smluvních stran formou písemných číslovaných dodatků.
4. Právní vztahy mezi smluvními stranami, které vyplývají z této smlouvy a nejsou v ní výslovně upraveny, se řídí právním řádem ČR, zejména zákonem č. 89/2012 Sb., občanský zákoník, ve znění pozdějších předpisů, a zákonem č. 478/1992 Sb., o užitných vzorech, ve znění pozdějších předpisů.
5. Smluvní strany prohlašují, že si tuto smlouvu před jejím podpisem přečetly, že byla uzavřena po vzájemném projednání podle jejich pravé a svobodné vůle, určitě, vážně a srozumitelně, nikoliv v tísní a za nápadně nevýhodných podmínek. Na důkaz souhlasu s jejím obsahem připojují své podpisy.

#### Přílohy:

1. Užitný vzor č. ...., datum přihlášení .....
2. Seznam výkresové dokumentace, technologických postupů, předpisů a programových vybavení
3. Věcný rozsah a podmínky zaškolení pracovníků nabyvatele licence
4. Hlavní parametry výrobků
5. Podmínky a rozsah garanční zkoušky

V ..... dne.....

Poskytovatel licence:

Nabyvatel licence:

.....

.....

Tato publikace je zaměřená na průmyslová práva a licence s cílem podpořit inovační výkonnost domácích firem a zvýšit tak jejich konkurenceschopnost prostřednictvím ochrany duševního vlastnictví. Právní úprava autorských práv a průmyslových práv, jakož i mezinárodní smlouvy a směrnice Evropské unie jsou účinným prostředkem proti padělání, pirátství a porušování práv k duševnímu vlastnictví. Brání narušování hospodářské soutěže a pomáhá vytvářet férové podnikatelské prostředí, přičemž podporuje jak inovace, tak investice a konkurenceschopnost. V této souvislosti je ochrana duševního vlastnictví vnímána jako základní předpoklad úspěchu každého podniku, a proto je důležité zahrnout ochranu duševního vlastnictví do trvalých strategických plánů každého malého a středního podniku.

Publikace se proto věnuje všem základním právním prostředkům průmyslově právní ochrany nápadů a technických řešení, které mají obchodní nebo výrobní potenciál a předpoklady následného uvedení na tuzemský nebo zahraniční trh. O poskytování právní ochrany zejména formou uděleného patentu na vynález, osvědčení o udělení užitého vzoru, průmyslového vzoru nebo ochranné známky rozhoduje v České republice Úřad průmyslového vlastnictví, v zahraničí pak příslušné mezinárodní patentové úřady a organizace, které vedou mimo jiné rejstříky o těchto předmětech průmyslových práv a udělených licencích, jakož i řeší případné spory související s těmito právy. Publikace obsahuje i přehled základních právních předpisů a mezinárodních smluv.

Podstatná část publikace je pak věnována problematice licencí, tedy souhlasu majitele k využívání předmětu chráněného průmyslovým právem formou licenční smlouvy. Na jejím základě nabyvatel získává oprávnění k výkonu práva duševního vlastnictví (licenci) v ujednaném omezeném nebo neomezeném rozsahu a zavazuje se za to zaplatit poskytovateli odměnu. Přílohou publikace je i vzor licenční smlouvy k předmětům průmyslového vlastnictví. Pozornost je věnována také prostředkům vymáhání práv k průmyslovému vlastnictví. Vlastník nebo majitel průmyslového práva, jakož i nabyvatel licence jsou oprávněni vymáhat dodržování průmyslového práva prostřednictvím celé řady právních prostředků, včetně podání žaloby k soudu, a chránit tak svoje investice do inovací a konkurenceschopnosti.

Posláním této publikace je poskytnout malým a středním podnikům, jakož i veřejným výzkumným institucím, vysokým školám i široké veřejnosti základní informace o možnostech ochrany průmyslových práv a licencí při podnikání. Její ambicí je tak přispět nejen ke zvýšení právního vědomí podniků a široké veřejnosti o právech k předmětům průmyslového vlastnictví, ale i pomoci k vytváření férového inovativního prostředí pro podnikání malých a středních firem v České republice. Publikace obsahuje i praktické zkušenosti některých malých a středních podniků s využitím průmyslových práv při jejich podnikatelské činnosti.

## SUMMARY

This publication focuses on industrial property rights and licences with a view to support innovative performance of domestic firms and thereby enhance their competitiveness through the protection of intellectual property rights. Legal regulation of copyright and industrial property rights, as well as international treaties and EU directives, are effective instruments against counterfeiting, piracy and intellectual property rights infringements. These instruments prevent distortion of competition and help create a fair business environment, as they support innovation, investment and competitiveness. In this context, the protection of intellectual property rights is viewed as an essential prerequisite for the success of each enterprise, and it is therefore important to include the protection of intellectual property rights in permanent strategic plans of each small and medium-sized enterprise.

Consequently, the publication focuses on all basic legal instruments for the protection of industrial property rights to ideas and technical solutions that have a commercial or production potential and are expected to be placed on the domestic or foreign market. In the Czech Republic, the Industrial Property Office is in charge of decision-making on legal protection, in particular in the form of a granted patent for an invention, a certificate of utility model, industrial design or trademark, whereas abroad these decisions are taken by the competent international patent offices and organizations that maintain, *inter alia*, registers of subject-matter protected by industrial property rights and licences granted, as well as resolve any litigations related to these rights. The publication also presents an overview of basic legislation and international treaties.

A considerable part of the publication is devoted to the issue of licences, i.e. the consent of the licence holder allowing the licensee to use the subject-matter protected by industrial property rights under a licence agreement. Under a licence agreement, the licensee becomes entitled to exercise intellectual property rights (use the licence) within the agreed limited or unlimited scope and undertakes to pay for this a fee to the licensor. The annex to this publication contains a model licence agreement for subject-matter protected by industrial property rights. Attention is also paid to industrial property rights enforcement tools. The owner or holder of industrial property rights, as well as the licensee, are entitled to enforce industrial property rights through a wide range of legal instruments, including bringing an action in a court, and thereby protect their investment in innovation and competitiveness.

The purpose of this publication is to provide to small and medium-sized enterprises, as well as public research institutions, universities and the general public, basic information on the possibilities of protection of industrial property rights and business licences. Hence, its ambition is to contribute not only to increasing the legal awareness of enterprises and the general public about industrial property rights, but also to help create a fair innovative environment for business of small and medium-sized enterprises in the Czech Republic. The publication also presents practical experience of some small and medium-sized enterprises with the application of industrial property rights in their business.



**JUDr. David Karabec** (\*1964) pochází z Prahy. Právnickou fakultu Univerzity Karlovy v Praze absolvoval v roce 1988. Od počátku roku 1990 se podílel na poradenství začínajícím podnikatelům v rámci Sdružení československých podnikatelů. Poté krátce působil v poradenské firmě zaměřené na poskytování právních a ekonomických služeb pro podnikatele a v roce 1993 se stal komerčním právníkem zapsaným u Komory komerčních právníků České republiky. Od roku 1996 působí jako advokát. Od roku 1997 se zabývá publikační a přednáškovou činností se zaměřením na průmyslová práva a licence při podnikání, ochranu know-how a hospodářskou soutěž. V roce 1999 absolvoval tříměsíční odbornou stáž ve Spolkové republice Německo pro advokáty střední a východní Evropy, zaměřenou na aplikaci německého práva a práva Evropské unie. V roce 1999 absolvoval dvouleté specializační studium práv k duševnímu vlastnictví na Institutu průmyslově právní výchovy při Úřadu průmyslového vlastnictví v Praze, kde obhájil závěrečnou odbornou práci na téma „Námítky proti zápisu ochranné známky do rejstříku ochranných známek vedeného Úřadem průmyslového vlastnictví“. Od roku 1999 aktivně spolupracuje s Českou advokátní komorou, kde mimo jiné působil v letech 1999–2008 v sekci pro právo EU, mezinárodní právo a mezinárodní vztahy. V roce 2002 se v rámci vzdělávacího programu ČAK zúčastnil studijní cesty k Obchodnímu soudu ve Vídni a k Mezinárodnímu rozhodčímu soudu ve Vídni. V roce 2003 absolvoval týdenní studijní program ve Francii u Evropského soudu pro lidská práva a u Rady Evropy ve Štrasburku se zaměřením na rozhodovací praxi soudu a vymahatelnost jeho rozhodnutí. V roce 2003 se zúčastnil studijní cesty ke Spolkovému správnímu soudu se sídlem v Lipsku zaměřenou na problematiku evropského práva ve vztahu ke správnímu soudnictví. V letech 2004–2012 působil jako odborný asistent katedry práva Bankovního institutu vysoké školy (BIVŠ) v Praze, kde se specializoval na problematiku průmyslových práv a licencí. Od roku 2005 je členem Nizozemské obchodní komory v Praze (Netherlands Chamber of Commerce in Prague). V letech 2005–2006 působil jako expert České advokátní komory v komisi pro souděžní právo CCBE v Bruselu. Ve své odborné advokátní praxi se věnuje zejména problematice korporátního práva, průmyslového práva a licencí, hospodářské soutěže, nekalé soutěže, jakož i pracovnímu právu a procesnímu zastupování klientů ve všech těchto oblastech práva. Má dlouholeté zkušenosti se zastupováním klientů ve sporných řízeních před soudy na všech úrovních, včetně Nejvyššího soudu ČR a Ústavního soudu ČR. Klienty zastupuje i v řízeních před rozhodčími soudy, zejména před stálým rozhodčím soudem při Hospodářské a Agrární komoře České republiky. Ve svém volném čase hraje golf a věnuje se horské turistice, cyklistice, plavání a lyžování.

## Kontakty:



JUDr. David Karabec, advokát  
sídlem Na Stráži 1306/5, PSČ 180 00 Praha 8  
tel.: +420 283 843 130  
mobil: +420 602 331 905  
e-mail: david.karabec@karabec.cz  
http: www.karabec.cz



## PUBLIKAČNÍ ČINNOST:

### Odborné články pro VERLAG DASHÖFER

- Práva k duševnímu vlastnictví – úvod, 1997
- Ochranné známky – úvod, 1997
- Rozlišovací způsobilost ochranné známky, 1997
- Příhláška ochranné známky, 1997
- Námitky proti zápisu ochranné známky do rejstříku, 1997
- Práva majitele ochranné známky, 1997
- Právní prostředky ochrany proti zásahům do práv majitele ochranné známky, 1997
- Omezení práv z ochranné známky, 1997
- Úvod do problematiky nekalé soutěže, 1998
- Generální klauzule nekalé soutěže, 1998
- Klamavá reklama, 1998
- Klamavé označení zboží a služeb, 1998
- Vyvolaávání nebezpečí záměny, 1998
- Parazitování na pověsti, 1998
- Podplácení, 1998
- Zlehčování, 1998
- Porušení obchodního tajemství, 1998
- Hospodářská soutěž – úvod do problematiky, 1998
- Nedovolené narušování soutěže, 1998
- Obchodní tajemství a jeho ochrana, 1998
- Porušování obchodního tajemství, 1998
- Ochrana obchodního tajemství a pracovní právo, 1998
- Ochrana obchodního tajemství a trestní právo, 1998
- Ochrana obchodního tajemství a obchodní právo, 1998
- Know-how a jeho ochrana, 1998
- Licence na užívání ochranné známky, 1998
- Přejedání a převod práv k ochranné známce, 1998
- Zástavní právo k ochranné známce, 1998
- Ochranná doba ochranné známky, 1998
- Výmaz ochranné známky, 1998
- Kolektivní ochranná známka, 1998
- Mezinárodní zápis ochranných známek, 1998
- Označení původu výrobků a jeho ochrana, 1998
- Ohrožování zdraví a životního prostředí, 1999
- Právní prostředky proti nekalé soutěži, 1999
- Spojování podniků soutěžitelů, 1999
- Monopolní a dominantní postavení na trhu, 1999
- Působnost Úřadu pro ochranu hospodářské soutěže, 1999
- Řízení před Úřadem pro ochranu hospodářské soutěže, 1999
- Spory z nedovolené soutěže, 1999
- O obecných výjimkách ze zákazu dohod narušujících soutěž, 2000
- Ze sbírky rozhodnutí Úřadu pro ochranu hospodářské soutěže:
  - o Zneužití dominantního postavení, 2000–2003
  - o Veřejná podpora, 2002, 2003
  - o Dohody narušující soutěž, 2000–2003
  - o Veřejné zakázky, 2003
- Obchodní firma a obchodní listiny, 2001
- Srovnávací reklama po novele obchodního zákoníku, 2001
- Odpovědi na dotazy čtenářů, 1997–2003
- Zvyšování základního kapitálu, 2001
- Zákon o veřejné podpoře, 2002
- Nabídka převzetí, 2002
- Povinná nabídka převzetí, 2002
- Komentář k obchodnímu zákoníku v praxi na CD-ROMu, 2002–2004:
  - o akciová společnost, fúze, převod jmění, rozdělení, změna právní formy společnosti s ručením omezeným
- Poukázky na akcie, 2002
- Působnost Úřadu pro ochranu hospodářské soutěže v oblasti veřejných zakázek, 2003
- Rozlišovací způsobilost ochranné známky, 2003
- Příhláška ochranné známky, 2003
- Pravidla účasti na hospodářské soutěži, 2003
- Námitky proti zápisu ochranné známky, 2003
- Práva majitele ochranné známky, 2003
- Nový zákon o veřejných zakázkách, 2004
- Změny v právní úpravě ochranných známek, 2004
- Podmínky použití zadávacího řízení u veřejných zakázek, 2004
- Kvalifikace dodavatelů veřejných zakázek, 2004
- Zadávací řízení veřejných zakázek, 2004
- Vymáhání práv z průmyslového vlastnictví, 2006

### Zdravotnický týdeník DIAGNÓZA

- Konflikt zájmů, 1999
- Odpovědnost členů představenstva, 1999
- Zaměnitelnost obchodního jména, 1999
- Obchodní tajemství, 1999
- Odpovědi na dotazy čtenářů, 1999 a 2000

### Zdravotnický týdeník Medical Tribune

- Ochrana duševního vlastnictví ve vědě, 2008
- K jakým dílům máte autorská práva?, 2008
- Porušování autorských práv, 2008
- Patenty na vynálezy, 2008
- Obchodní tajemství, 2008


### Zdravotnické noviny

- Práva k duševnímu vlastnictví a lékařská praxe, 2009
- Autorská práva v lékařské praxi, 2009
- Osobnostní a majetková práva autorů, 2009
- Průmyslová práva v lékařské praxi, 2009
- Dodatková ochranná osvědčení, 2009
- Práva majitele patentu v lékařské praxi, 2009
- Biotechnologické vynálezy, 2009
- Licence k patentům na vynálezy, 2009

### Publikace

- Úvod do problematiky hospodářské soutěže
  - interní vzdělávací materiál pro KRALUPOL, spol. s.r.o., 2000
- Úvod do problematiky hospodářské soutěže
  - interní vzdělávací materiál pro Shell Czech Republic, a.s, 2000
- Hospodářská soutěž
  - interní vzdělávací materiál pro Shell Gas ČR, s.r.o., 2003
- Aktuální vzorové smlouvy pro obchodní styk Verlag Dashöfer 2003–2007, vedoucí autor
- Průmyslová práva a licence při podnikání
  - studijní materiály pro Bankovní institut vysoká škola, a.s. (BIVŠ), 2004–2010

### Právní blog JUDr. Davida Karabce

- Právní blog pro advokátní kanceláře, právníky, koncipienty i laickou veřejnost
-  [AdvokatKarabec@Blogger](mailto:AdvokatKarabec@Blogger)

### PRÁVNÍ PROSTOR

- Právní portál na doméně <http://www.pravniprostor.cz/>, jehož cílovou skupinou jsou nejenom právní profesionálové a zástupci právnických profesí, ale všichni, kteří potřebují kvalitní právní informace.

## DAVID KARABEC

Tato publikace vznikla za podpory společnosti  
**JUDr. David KARABEC, s.r.o.**, IČO: 06078052,  
se sídlem Na Spojce 610/6, 101 00 Praha 10,

kteří je specializovanou konzultační, poradenskou a vzdělávací společností se zaměřením na ochranu autorských a průmyslových práv pro malé a střední podniky. Společnost se zaměřuje i na školení, vzdělávací akce, překladatelskou a publikační činnost v oblasti ochrany duševního vlastnictví pro širokou veřejnost – [www.karabec.cz/specializovana-konzultacni-spolecnost/](http://www.karabec.cz/specializovana-konzultacni-spolecnost/).

Společnost je řádným členem Asociace malých a středních podniků a živnostníků ČR.



## doc. Ing. Karel Havlíček, Ph.D., MBA

děkan fakulty ekonomických studií VŠFS

a předseda představenstva AMSP ČR

Užitný a průmyslový vzor, patent, ochranná známka nebo autorské právo jsou stále častěji skloňované pojmy nejen velkých podniků, ale stále více se stávají přirozeným slovníkem i malých a středních firem. Podnikatelé si uvědomují, že investice do ochrany duševního vlastnictví je nezbytná jak s ohledem na eliminaci budoucích rizik, tak ve smyslu zvýšení hodnoty majetku společnosti, a tím i celkové hodnoty

firmy. Předání podniku další generaci, investice do výzkumu a vývoje, příprava firmy na kapitálový vstup nebo zvýšená aktivita nové konkurence jsou pragmatickými důvody, proč dnes podnikatelé považují řízení duševního vlastnictví za jednu z priorit a zavádí je do svých strategických plánů.

Ne každý podnikatel je ale schopen se v nástrahách řízení duševního vlastnictví zorientovat. Intuitivně sice většina chápe, že se jedná o problematiku velmi aktuální, nicméně nesprávný výklad terminologie nebo nezkušenost s právním prostředím v zajišťování svého intelektuálního majetku vedou k chybným rozhodnutím, spojeným navíc často s velmi nákladným opatřením, aniž by se skutečně docílilo požadovaného stavu.

To je důvodem, proč se v rámci Asociace malých a středních podniků a živnostníků ČR (AMSP ČR) tomuto tématu intenzivně věnujeme. Mimořádný rozvoj spolupráce mezi podnikateli a výzkumnými organizacemi a univerzitami nebo zahraniční expanze našich exportérů vyvolávají daleko větší potřebu porozumět celé problematice a s předstihem si duševní vlastnictví chránit, a to i na mezinárodní úrovni.

S velkým potěšením proto představujeme další publikaci z edice Asociace malých a středních podniků a živnostníků ČR a Vysoké školy finanční a správní, která srozumitelnou formou vysvětluje pojmy, seznamuje s právními výklady a na praktických příkladech celou problematiku vysvětluje. Autor knihy velmi jednoduše, současně ale precizně vysvětluje podstatu všech variant ochrany duševního vlastnictví, přičemž je dokáže čtivě zachytit jak z právního, tak ekonomického úhlu pohledu. Pro běžného podnikatele, který nemá právní povědomí, se tak celý text stává přehledným manuálem, který jej seznámí prakticky se všemi situacemi, které mohou v celém procesu nastat. Text je doplněn vysvětlujícími obrázky a schémata, čímž se celková vypovídající schopnost publikace ještě zvyšuje.

Celé problematice budeme věnovat stále větší pozornost, chystáme řadu vzdělávacích seminářů, poradnu pro malé a střední firmy a ve spolupráci s několika vysokými školami připravujeme zavedení této důležité podnikové oblasti do studijních programů, specializací a výzkumných projektů.

**Speciální poděkování patří České spořitelně, a.s.,  
za spolupráci a podporu při přípravě publikace.**

Česká spořitelna dlouhodobě rozvíjí svou strategii zaměřenou na financování klientských segmentů a podnikatelských záměrů s vysokým rozvojovým potenciálem. Aktivitou splňující toto zadání je zcela samozřejmě realizace inovačních projektů. Česká spořitelna proto vyvinula komplex služeb podporujících inovace klientů a nabízí produkty, které potřeby financování těchto projektů optimálně umožňují.

Program TOP Inovace byl uveden na trh již v roce 2012 a od té doby byly v jeho rámci profinancovány stovky inovačních projektů českých firem s originálními řešeními a vysokou přidanou hodnotou. Program je založen na znalosti specifik inovačního procesu a know-how získaném při strukturování transakcí zahrnujících financování inovací. Česká spořitelna rovněž využívá finančních nástrojů na podporu financování vědy, výzkumu a inovací, zejména garanční linky Evropského investičního fondu a nástroje Evropské investiční banky. Zprostředkování jimi poskytovaných benefitů malým a středním firmám představuje významný příspěvek k rozvoji české ekonomiky.

Problematika duševního vlastnictví s řadou inovačních projektů velmi těsně souvisí. Je proto logické, že jsme se rozhodli vydání této publikace podpořit a spatiřujeme v ní užitečný nástroj, který může dále napomoci inovačním aktivitám českých firem.

**Ing. Ladislav Dvořák, CSc.**  
**Manažer strategických projektů**  
**Česká spořitelna, a.s.**

**ERSTE**   
Corporate Banking

